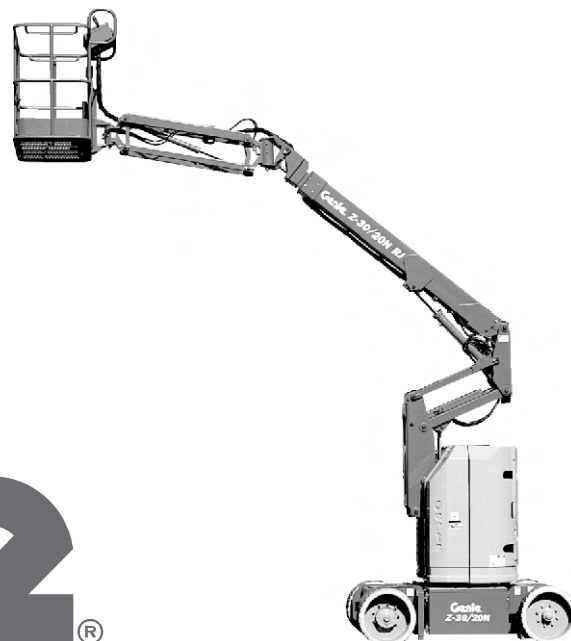


Genie®

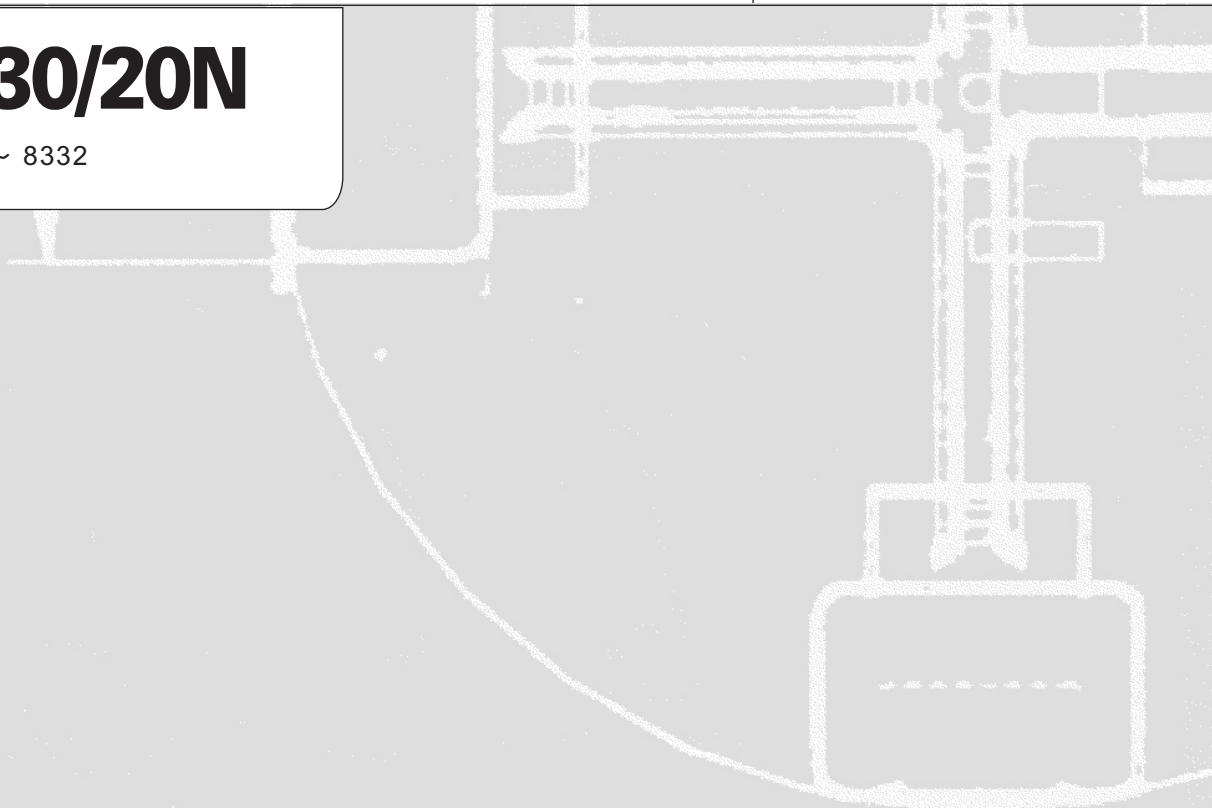


操作説明書 メンテナンス情報付属

Third Edition
Fourth Printing
Part No. 82282JA

Z™-30/20N

6290 ~ 8332



重要

本機械を操作する前に、操作説明書の中の安全規則と操作指示をよく読み、理解し、従ってください。トレーニングを受け認定された担当者のみ機械を操作することが許されています。本説明書は機械の一部とみなされ、常に機械と一緒に置かれていなければなりません。質問がございましたら Genie Industries までご連絡ください。

目次

	ページ
安全規則	1
操作	8
操作前の点検	10
メンテナンス	12
機能テスト	14
作業場の点検	19
操作手順	20
輸送およびリフトの手順	25
ステッカー	28
仕様	32


お問い合わせ先：

インターネット：<http://www.genielift.com>
電子メール：techpub@genieind.com

Copyright © 1995 Genie Industries

第 3 版：第 4 刷 2010 年 2 月

「Genie」および「Z」は米国およびその他の国における Genie Industries の登録商標です。

 再生紙使用 L

Printed in U.S.A.

安全規則



危険

本説明書の操作指示と安全規則に従わない場合は、重傷または死に至ることがあります。

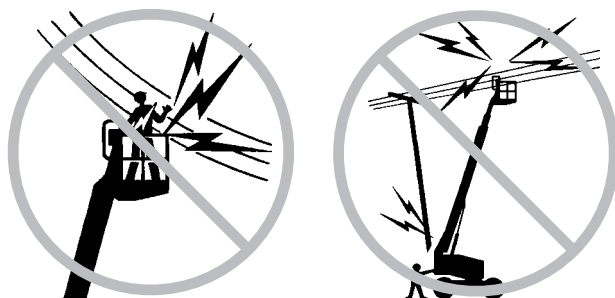
操作を行う必須条件：

- 本操作説明書の安全な機械操作の原則を学び、実施する。
 - 1 危険な状態での使用を避ける。
次のセクションに進む前に、安全規則を理解し、心得てください。
 - 2 常に操作前の点検を行う。
 - 3 使用する前に常に機能テストを行う。
 - 4 作業場を点検する。
 - 5 決められた用途にのみ機械を使用する。
- 製品使用説明書と安全規則-安全マニュアルおよび操作説明書と機械ステッカーをよく読み、理解し、それに従う。
- 従業員の安全規則と作業場所の規則をよく読み、理解し、それに従う。
- 適合する全ての法規をよく読み、理解し、それに従う。
- 使用者が安全な機械操作のための適切なトレーニングを受けている。

安全規則

感電の危険

この機械は絶縁されていないため、電流に接触したり、近接すると危険です。



適合する法規および次の表に従って、電線や機械から安全な距離を保持してください。

電圧 範囲	安全上の 最短距離 メートル
0~300V	接触を避ける
300V~50KV	3.05
50KV~200KV	4.60
200KV~350KV	6.10
350KV~500KV	7.62
500KV~750KV	10.67
750KV~1000KV	13.72

作業台の動きや電線の揺れやたるみを考慮にいれ、強風および突風に注意してください。

機械が通電している電線に接触している場合、機械に近づかないでください。地上もしくは作業台の従業員は、電線の電気が止められるまで絶対に機械に触れたり操作しないでください。

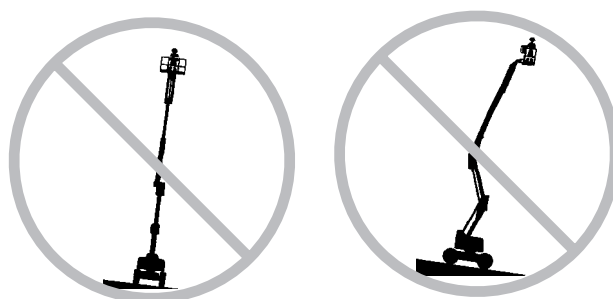
雷や暴風のときは機械を操作しないでください。

溶接するときには機械にアースを接地しないでください。

転倒の危険

作業員、装備、および機材の重量は、作業台最大積載荷重量を超えてはなりません。

作業台最大積載荷重量	227 kg
最大作業員数	2



機械を固い水平な地面に設置している場合以外は、ブームを上昇もしくは伸長しないでください。

傾斜レベルの指標として傾斜アラームに依存しないでください。傾斜アラームは、機械が急な斜面にある場合にのみ作業台内で鳴ります。

傾斜アラームが鳴った場合：

ブームを水平より高く伸長、旋回、あるいは上昇させないでください。作業台を上昇する前に、機械を固い水平な地面に移動してください。作業台が上がっている状態で傾斜アラームが鳴った場合、細心の注意をはらってブームを収縮し、作業台を下げてください。下降中は、ブームを旋回しないでください。作業台を上昇する前に、機械を固い水平な地面に移動してください。

安全規則

リミットスイッチを変更したり、使用不能にしたりしないでください。

主要ブームが上がっている状態、伸長している状態、あるいは補助ブームが上がっている状態では、時速1km以上で走行しないで下さい。

挟まったり、引っ掛かったり、もしくは近くの建造物によって通常の運行を妨げられた作業台を解放する目的で、作業台操作を使用しないでください。全員の作業員が作業台から降りてから、地上操作を使用して作業台を解放してください。

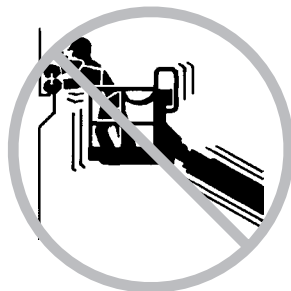
強風や突風の中で機械を操作しないでください。作業台の表面や積載床面を大きくしないでください。風にあたる面積が増えるにつれて機械の安定性が減少します。



収納した状態で、平らでない、障害物のある、不安定な場所、また滑りやすい場所を通過して機械を走行しているとき、あるいはくぼみや急に低くなっている近辺で機械を走行しているときは、細心の注意を払うとともに、機械を減速してください。

水平でない不安定な地面、あるいは他のブームを上昇または伸長するには危険な状況、またはその近辺では、機械を走行しないでください。

作業台の外側にある物を押ししたり、引っ張ったりしないでください。



最大側方圧
- ANSI & CSA
667 N

最大側方圧
- CE
400 N

機械の部品を改造したり、使用不能にしたりしないでください。機械の安全性と安定性に影響します。

機械の安定性に重大にかかわる部品を、重量や仕様の異なるものと取り替えないでください。

製造元からの書面での通知なしに高所作業台を変更したり改造したりしないでください。道具を収納するための留め具や他の用具を作業台、踏み板、もしくは手摺りに取り付けると、作業台の重量や作業台や積載床面の表面を増大させます。

機械から荷物をぶら下げたり、取り付けたりしないでください。



作業台にはしごや足場を組まないでください。また本機械のどの部分にも立てかけないでください。

安全規則

工具と機材を運ぶ場合は、作業台に均等に配置し、作業員に扱いやすい場所に配置してください。

移動中または移動する可能性のある表面、もしくは車両上で機械を使用しないでください。

タイヤの状態がすべて良好であり、ラグナットが適切に締められていることを確認してください。

工場出荷時の機械に搭載されているバッテリーより軽いバッテリーは使用しないでください。バッテリーはカウンターウェイトとして使用されており、機械の安定性に不可欠です。バッテリーの重量はそれぞれ47.6kgで、バッテリーを含んだ各バッテリーボックスの重量は、少なくとも240.4kgでなければなりません。

機械をクレーンとして使用しないでください。

機械や他の物体をブームで押さないでください。

ブームを近辺の建造物に接触させないでください。

ブームや作業台を近辺の建造物につながないでください。

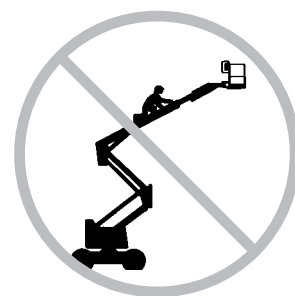
作業台の周囲から荷物が突き出ないようにしてください。

落下の危険



作業員は安全ベルトやハーネスを着用し、適合する法規に従わなければなりません。安全帯を作業台の錨に取り付けてください。

作業台の手摺りに座ったり、立ったり、上ったりしないでください。作業台の上では常にしっかりとした足場を確保してください。



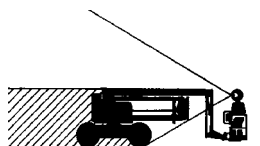
作業台が上がっている状態で、作業台から降りないでください。

作業台の床面は、常にきれいにしておいてください。

操作を始める前に、作業台出入口中間レールを下げるか、もしくは出入口ゲートを閉めてください。

安全規則

衝突の危険



走行または操作中は、視界の限度および死角に注意してください。

ターンテーブルを旋回しているときは、ブームの位置に注意してください。

作業場において、頭上に障害物もしくは他に危険なものがないことをチェックしてください。

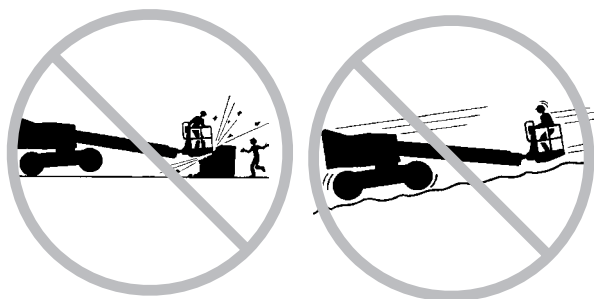


作業台の手摺りにつかまっているときは、手にケガをしないよう注意してください。

作業員は、安全装備に関して従業員規則、作業現場の規則、および法規に従わなければなりません。

走行やステアリング機能を使用する際は、作業台操作および走行シャーシの色別された方向矢印をよく見ながら、機械が動く方向を確認してください。

ブームを下げる場合は、下に人がいないこと、および障害物になるものがないことを確かめてください。



地面の状態、まわりの混雑具合、傾斜、人の位置、およびその他追突の要因となるものによって、走行速度を制限してください。

あらゆるクレーンの軌道上においても、クレーンの制御がロックされ、さらに衝突を防ぐための予防措置がとられていない限り、ブームを操作しないでください。

機械の操作時は、無謀な走行をしたり、むやみに騒いだりしないでください。

安全規則

部品損傷の危険

溶接するときには機械をアースとして使用しないでください。

機械故障の危険

損傷もしくは故障している機械は使用しないでください。

作業シフトの前に、機械の操作前の点検を完全に行い、すべての機能をテストしてください。損傷もしくは故障している機械は、直ちに故障の貼り紙を付けて作業を中止してください。

本説明書と Genie Z-30/20N サービスマニュアルに記載されているすべてのメンテナンスを必ず行ってください。

すべてのステッカーが適切な位置にあり、文字が読める状態であることを確認してください。

オペレータの安全と責任に関するマニュアルが完備され、読める状態で、作業台の上のマニュアル保管場所に置かれているようにしてください。

人体への傷害の危険

作動油や空気が漏れている状態で機械を操作しないでください。空気や作動油が漏れると、皮膚に飛び散ったり、やけどを負う原因となります。

カバーされている部品に不適切に触れると重傷を負うことがあります。これらのコンパートメントへの作業は、適切なトレーニングを受けたメンテナンス担当者のみが行ってください。オペレータは、これらのコンパートメントの作業前の点検だけを行ってください。機械の操作中は、すべてのコンパートメントがしっかりと閉じられていることを確認してください。

ステッカーの説明

Genie製品ステッカーは、識別しやすいよう、下記のようなシンボル、色別コード、および警報言語を使用しています。



安全警報シンボル-作業員にケガの危険があることを知らせます。ケガや死亡の危険を避けるために、このシンボルのあとに示されている全ての安全警告に従ってください。

▲ DANGER



赤-差し迫った危険があることを示します。この危険を回避しない場合は重傷または死に至ることがあります。

▲ WARNING



オレンジ-危険な状況になる可能性があることを示します。この危険を回避しない場合は重傷または死に至ることがあります。

▲ CAUTION



安全上の警告シンボルを伴った黄色-危険な状況になる可能性があることを示します。この危険を回避しない場合は小さなケガから中程度のケガを負うことがあります。

CAUTION

安全上の警告シンボルがない黄色-危険な状況になる可能性があることを示します。この危険を回避しない場合は機械が故障することがあります。

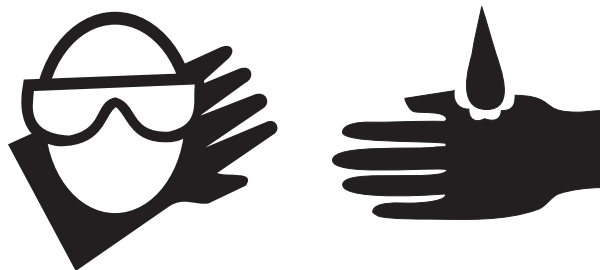
NOTICE

緑-操作情報またはメンテナンス情報を示します。

バッテリーの安全管理

熱傷の危険

バッテリーには酸が入っています。バッテリーに作業を行うときは、常に保護服と保護メガネを着用してください。



バッテリーの酸をこぼしたり酸に触れないようにしてください。バッテリー液がこぼれた場合は重曹と水を使って中和してください。

バッテリーパックは常に直立した状態に保持してください。

バッテリーまたは充電器を水や雨にさらさないでください。

爆発の危険



火花、炎、火のついたタバコなどをバッテリーに近づけないでください。バッテリーは爆発性ガスを放出します。

バッテリーパックのカバーは、充電のすべてのサイクルが終了するまで取り外しておいてください。

バッテリー端末またはケーブル留め金に、電源に触れると火花を発生する工具を接触させないでください。

部品の損傷の危険

バッテリーの充電には、48V以上の充電器を使用しないでください。

バッテリーパックは必ず両方一緒に充電してください。

バッテリーパックを取り外す前に、バッテリーパックプラグを外してください。

感電の危険



充電器は、接地されているAC 3ピン電気コンセントにのみ接続してください。

コード、ケーブルおよび配線の損傷を毎日点検してください。破損している部品は操作する前に取り替えてください。

バッテリー端末への接触による感電に注意してください。指輪、時計、その他の貴金属を全て外してください。

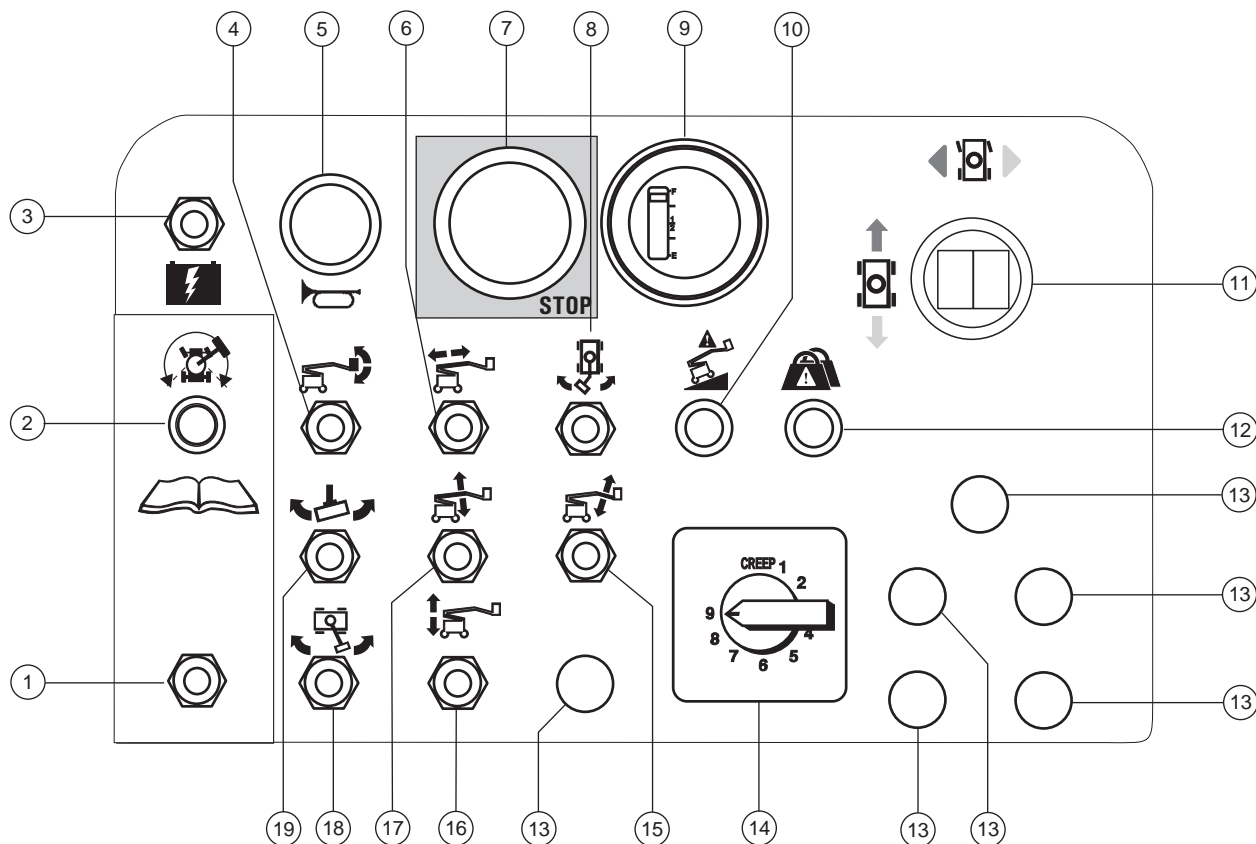
転倒の危険

工場出荷時の機械に搭載されているバッテリーより軽いバッテリーは使用しないでください。バッテリーはカウンターウェイトとして使用されており、機械の安定性に不可欠です。バッテリーの重量はそれぞれ47.6kgで、バッテリーを含んだ各バッテリーボックスの重量は、少なくとも240.4kgでなければなりません。

リフトの危険

バッテリーパックの取り外しや取り付けは、フォークリフトを使用してください。

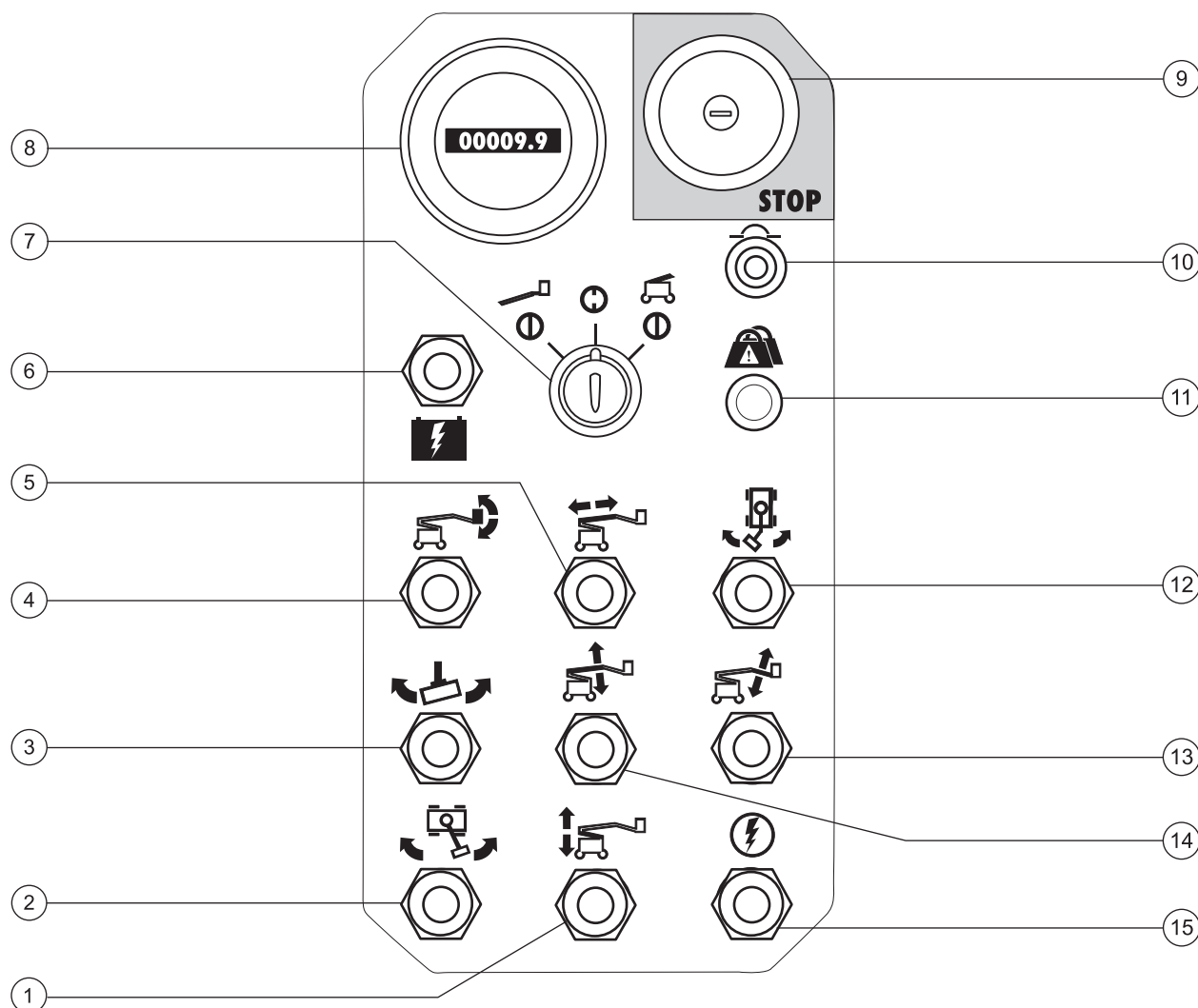
操作



作業台操作パネル

- | | |
|---|--|
| <ul style="list-style-type: none"> 1 走行機能スイッチ 2 走行機能ランプ 3 補助動力スイッチ 4 作業台レベルスイッチ 5 ホーンボタン 6 主要ブーム延長収縮スイッチ 7 赤色非常停止ボタン 8 ジブブーム旋回スイッチ (オプション) 9 バッテリー充電表示、あるいは低圧遮断 (オプション) 10 傾斜表示ランプ (搭載する場合) | <ul style="list-style-type: none"> 11 走行機能用比例コントロールハンドルとステアリング機能用ロッカー 12 作業台過負荷ランプ (搭載する場合) 13 非使用 14 ブーム機能速度コントローラー 15 ジブブーム上昇下降スイッチ 16 補助ブーム上昇下降スイッチ 17 主要ブーム上昇下降スイッチ 18 ターンテーブル旋回スイッチ 19 作業台回転スイッチ |
|---|--|

操作



地上操作パネル

- | | |
|------------------------|------------------------|
| 1 補助ブーム上昇/下降スイッチ | 9 赤色非常停止ボタン |
| 2 ターンテーブル旋回スイッチ | 10 電気回路用 10A ブレーカー |
| 3 作業台回転スイッチ | 11 作業台過負荷ランプ (搭載する場合) |
| 4 作業台レベルスイッチ | 12 ジブブーム旋回スイッチ (オプション) |
| 5 主要ブーム延長/収縮スイッチ | 13 ジブブーム上昇/下降スイッチ |
| 6 補助動力スイッチ | 14 主要ブーム上昇/下降スイッチ |
| 7 作業台/OFF/地上セレクトキースイッチ | 15 機能作動スイッチ |
| 8 時間計 | |

操作前の点検



操作を行う必須条件：

本操作説明書の安全な機械操作の原則を学び、実施する。

1 危険な状態での使用を避ける。

2 常に操作前の点検を行う。

次のセクションに進む前に、操作前の点検についてよく理解している。

3 使用する前に常に機能テストを行う。

4 作業場を点検する。

5 決められた用途にのみ機械を使用する。

原則

操作前の点検と規定のメンテナンスはオペレータが責任をもって行ってください。

操作前の点検とは、シフトの前にオペレータが目で見に行く点検です。この点検は、オペレータが機能テストを行う前に、目で点検して異常な箇所を見つけることを目的としています。

さらに操作前の点検によって、メンテナンスが必要かどうかを判断します。この説明書に記載してあるメンテナンス項目のみオペレータによって行えます。

次のページのリストを参照し、それぞれの項目を確認してください。

もし工場出荷時の状態から損傷もしくは何らかの異変が発見されたら、機械に故障中の貼り紙をつけて使用を停止してください。

機械の修理は、認定を受けたサービス担当者のみが製品仕様に基づいて行ってください。修理が終了したら、オペレータは機能テストに移る前に再度操作前の点検を行ってください。

定期保守点検は、認定を受けたサービス担当者が製品仕様と責務マニュアルに記載されている要項に基づいて行ってください。

操作前の点検

操作前の点検

- オペレータの安全と責任に関するマニュアルが完備され、文字が読める状態で、作業台の保管場所に保管されていることを確認します。
- すべてのステッカーは、文字が読める状態で所定の位置あるか確認します。「ステッカー」のセクションを参照してください。
- 作動油の漏れがなく、量が適当であることをチェックします。必要に応じてオイルを足してください。「メンテナンス」のセクションを参照してください。
- バッテリー液の漏れがないか、量が適当かどうかをチェックします。必要に応じて蒸留水を足してください。「メンテナンス」のセクションを参照してください。

以下の部品もしくは部分が損傷していたり、変更されていないか、きちんと設置されていないか、なくなっている部品がないかチェックします。

- 電気部品、配線、電気ケーブル
- 油圧ユニット、タンク、ホース、フィッティング、シリンダー、マニフォールド
- 走行とターンテーブルのモータ、および走行ハブ
- ブーム磨耗板
- タイヤとホイール
- リミットスイッチ、アラームとホーン
- ナット、ボルト、他の締め具
- 作業台出入口中間レールまたはゲート
- ビーコンとアラーム (搭載する場合)

機械全体をとおして下記をチェックします：

- 溶接や機械部品の割れ
- 機械のへこみや損傷
- 機械を構成するどの部品も欠けておらず、適切なファスナーやピンが正しい位置にしっかりと締められた状態になっていることを確認します。
- バッテリーパックが両方取り付けられ、ラッチで留められ、適切に接続されていることを確認します。
- 点検が終了したら、コンパートメントのすべてのカバーがしっかりと閉められ、ラッチで留められていることを確認します。

メンテナンス



必ず従うこと：

- ☑ この説明書に記載してあるメンテナンス項目のみオペレータによって行なうことができます。
- ☑ 定期保守点検は、認定されているサービス担当者が製品仕様と責務マニュアルに記載している要項に基づいて行ってください。

メンテナンス記号の説明

注意

次のシンボルは、指示の目的をわかりやすくするために本マニュアルで使用されています。メンテナンス手順のはじめにあるシンボルは、次を意味しています。



この手順を行うには、工具が必要です。



この手順を行うには、新たな部品が必要です。

作動油量の点検



作動油量を適切なレベルにしておくことは機械操作にとって非常に重要です。作動油量が適切でないと油圧部品に損傷を与えることがあります。点検担当者は作動油量を毎日チェックすることにより、作動油量に変化がある場合には油圧システムでの問題を早期に見つけることができます。

- 1 ブームが収納位置にあることを確認し、油圧タンクのオイルの量を目で見て点検します。
- ◎ 結果：作動油の量は、油圧タンクの**FULL**（満タン）と**ADD**（追加）のマークの間を指している必要があります。

作動油の仕様

作動油タイプ

Chevron Rykon
Premium MV に相当

バッテリーのチェック



バッテリーを適切な状態に保つことは、機械の性能を保ち、安全に操作するために重要です。不適切な液量、あるいはケーブルや接続の損傷は、部品の故障につながり、危険な状態を招くおそれがあります。

警告 感電の危険。熱くなっている回路やライブ回路に触れると、重傷を負ったり死に至ることがあります。指輪、時計、その他の貴金属を全て外してください。

警告 人体への障害の危険。バッテリーには酸が入っています。バッテリーの酸をこぼしたり、酸に触れないようにしてください。バッテリー液がこぼれた場合は重曹と水を使って中和してください。

注意 このテストはバッテリーを完全に充電してから行ってください。

- 1 保護服と保護用メガネを着用してください。
- 2 バッテリーケーブルがしっかりと接続され、腐食していないことを確認します。
- 3 バッテリー通気孔のキャップをとります。
- 4 バッテリーの酸の量をチェックします。必要に応じてバッテリーチューブの底に蒸留水を補給します。このときに溢れないようにしてください。
- 5 バッテリー通気孔のキャップを取付け直します。

定期保守点検

四半期ごと、1年ごと、2年ごとに行われる保守点検は、本装置のメンテナンストレーニングを受け認定されている担当者が本装置のサービスマニュアルの手順に従って行わなければなりません。

3ヶ月以上使用されていない機械は、再び使用する前に必ず四半期点検を行ってください。

機能テスト



操作を行う必須条件：

- ☑ 本操作説明書の安全な機械操作の原則を学び、実施する。

- 1 危険な状態での使用を避ける。
- 2 常に操作前の点検を行う。

3 使用する前に常に機能テストを行う。

次のセクションに進む前に、機能テストについてよく理解してください。

- 4 作業場を点検する。
- 5 決められた用途にのみ機械を使用する。

原則

機能テストは、機械を使用する前に故障を見つけることを目的としています。オペレータは、指示された手順に従って、全ての機能をテストしてください。

故障している機械は決して使用しないでください。故障が見つかった場合は、故障の貼り紙を付けて作業を中止してください。機械の修理は、認定を受けたサービス担当者のみが製品仕様に基づいて行ってください。

修理が終了したら、オペレータは機械を使用する前に、再び操作前の点検、続いて機能テストを行ってください。

- 1 障害物がなく、水平で安定している場所でテストを行ってください。

地上操作

- 2 キースイッチを回して地上操作に切り替えます。
- 3 赤色非常停止ボタンを引いてオンにします。
- ◎ 結果：ビーコンが点滅します (搭載する場合)。

非常停止のテスト

- 4 赤色非常停止ボタンを押してオフの位置にします。
- ◎ 結果：地上操作と作業操作のすべての機能が作動しません。
- 5 赤色非常停止ボタンを引いてオンにします。

機能テスト

ブーム機能のテスト

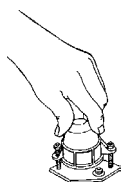
- 6 機能作動スイッチを、どちら側にもしないてください。ブームと作業台の各機能トグルスイッチの作動を試します。
- ⊙ 結果：ブームと作業台のすべての機能が作動しません。
- 7 機能作動スイッチをどちらか一方の側に押したまま、ブームと作業台の各機能トグルスイッチの作動を試します。
- ⊙ 結果：ブームと作業台のすべての機能がフルサイクル作動します。ブームが下降しているときには下降アラームが鳴ります (搭載する場合)。



作業台水平制御解除機能を搭載する機械：主要ブームが走行速度リミットスイッチを過ぎて上昇した場合は、作業台水平トグルスイッチは作動しません。

傾斜センサーのテスト

- 8 作業台の赤色地上非常ボタンを引いてオンにします。キースイッチを回して作業台操作に切り替えます。
- 9 地上操作側のターンテーブルカバーを開いて、機能マニホールドの隣にある傾斜センサーを見つけてください。
- 10 傾斜センサーの片側を下に押しします。
- ⊙ 結果：作業台のアラームが鳴ります。



補助制御のテスト

- 11 キースイッチを回して地上操作に切り替えます。
- 12 同時に補助動力スイッチをオンにしたまま、各ブーム機能トグルスイッチを作動させます。



注記：バッテリーの消耗を防ぐため、各機能を部分的なサイクルでテストしてください。

- ⊙ 結果：すべてのブーム機能が作動します。
- 13 キースイッチを回して作業台操作に切り替えます。

作業台操作

非常停止のテスト

- 14 作業台の赤色非常停止ボタンを押してオフにします。
- ⊙ 結果：作業台操作の機能は何も作動しません。

ホーンのテスト

- 15 赤色非常停止ボタンを引いてオンにします。
- 16 ホーンボタンを押します。
- ⊙ 結果：ホーンが鳴ります。

ペダルスイッチのテスト

- 17 ペダルスイッチを踏まないでください。機械の各機能を作動します。
- ⊙ 結果：機能は作動しません。

機能テスト

機械機能のテスト

18 ペダルスイッチを踏みます。

19 機械の各機能のトグルスイッチを作動します。

- ◎ 結果：ブームもしくは作業台のすべての機能がフルサイクルで作動します。

注記：ブーム機能速度コントローラーを調節して、ブーム機能の速度を制御できます。走行およびステアリング機能は、ブーム機能速度コントローラーに影響されません。

作業台水平制御解除機能を搭載する機械：主要ブームが走行速度リミットスイッチを過ぎて上昇した場合は、作業台水平トグルスイッチは作動しません。

ステアリングのテスト

20 ペダルスイッチを踏みます。

21 走行コントロールハンドルの先端にあるロッカースイッチを、操作パネルの青い三角の示す方向に押し下げます。

- ◎ 結果：ステアリングホイールが走行シャーシ上の青い三角が示す方向に回ります。

22 ロックースイッチを、操作パネルの黄色い三角の示す方向に押し下げます。

- ◎ 結果：ステアリングホイールが走行シャーシ上の黄色い三角が示す方向に回ります。

走行とブレーキのテスト

23 ペダルスイッチを踏みます。

24 走行コントロールハンドルを操作パネルの青い矢印の方向に機械が動き始めるまでゆっくりと動かしたあと、ハンドルを中央位置まで戻します。

- ◎ 結果：ブレーキ解除アラームが鳴ります。機械が走行シャーシの青い矢印の方向に動き、急停止します。

25 走行コントロールハンドルを操作パネルの黄色い矢印の方向に機械が動き始めるまでゆっくりと動かしたあと、ハンドルを中央位置まで戻します。

- ◎ 結果：ブレーキ解除アラームが鳴ります。機械が走行シャーシの黄色い矢印の方向に動き、急停止します。

注記：ブレーキは、機械が登ることのできるすべての斜面上で機械を止める能力を持っている必要があります。

機能テスト

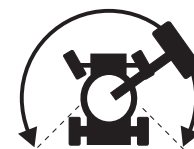
走行制限速度のテスト

- 26 ペダルスイッチを踏みます。
- 27 主要ブームを 30 cm 上げます。
- 28 走行コントロールハンドルをゆっくりとフル走行の位置に動かします。
- ◎ 結果：主要ブームが上昇した状態での最大走行速度は秒速 0.3m を越えてはいけません。
- 29 ブームを下ろし収納します。
- 30 補助ブームを 30 cm 上げます。
- 31 走行コントロールハンドルをゆっくりとフル走行の位置に動かします。
- ◎ 結果：補助ブームが上昇した状態での最大走行速度は秒速 0.3m を越えてはいけません。
- 32 ブームを下ろし収納します。
- 33 主要ブームを 30 cm 伸長します。
- 34 走行コントロールハンドルをゆっくりとフル走行の位置に動かします。
- ◎ 結果：主要ブームを伸長した状態での最大走行速度は秒速 0.3m を越えてはいけません。

主要ブームが上昇あるいは伸長した状態、あるいは補助ブームが上昇した状態で走行速度が秒速 0.3m を超えた場合、直ちに故障中の貼り紙をつけて機械の使用を中止してください。

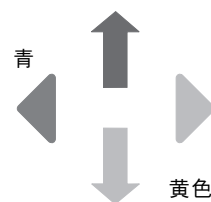
走行機能システムのテスト

- 35 ペダルスイッチを踏み、主要ブームを収納位置まで収縮します。
- 36 ブームが非ステアリングタイヤのひとつを超えらるまで、ターンテーブルを旋回します。
- ◎ 結果：走行機能表示ランプが点灯し、ブームが示された範囲にある間点灯し続けます。
- 37 走行コントロールハンドルを中心の位置から動かします。
- ◎ 結果：走行機能は作動しません。
- 38 走行機能トグルスイッチを上か下にしたまま、走行コントロールハンドルをゆっくりと中心の位置から動かします。
- ◎ 結果：走行機能が作動します。



注記：走行機能システムを使用の際、走行とステアリングのコントロールハンドルを動かした方向と反対の方向に機械が動くことがあります。

作業台操作と走行シャーシの色別された方向矢印を見ながら、機械の進む方向を確認してください。



機能テスト

補助制御のテスト

39 ペダルスイッチを踏みます。

40 補助動力スイッチをオンにしたまま、各機能コントロールハンドルあるいはトグルスイッチの作動を試します。

注記：バッテリーの消耗を防ぐため、各機能を部分的なサイクルでテストしてください。

◎ 結果：すべてのブーム、ステアリング、および走行機能が作動します。

**リフト走行セレクト機能のテスト
(搭載する場合)**

41 ペダルスイッチを踏みます。

42 走行コントロールハンドルを中心の位置から動かし、ブーム機能トグルスイッチを作動させます。

◎ 結果：ブーム機能は何も作動しません。機械は、操作パネル上でハンドルを動かした方向に移動します。

作業場の点検



操作を行う必須条件：

本操作説明書の安全な機械操作の原則を学び、実施する。

- 1 危険な状態での使用を避ける。
- 2 常に操作前の点検を行う。
- 3 使用する前に常に機能テストを行う。

4 作業場を点検する。

次のセクションに進む前に、作業場の点検についてよく理解する。

- 5 決められた用途にのみ機械を使用する。

原則

作業場を点検することによって、オペレータは作業場が安全に機械を操作するのに適しているかどうかを判断することができます。作業場の点検は、作業場に機械を移動する前に行わなければなりません。

オペレータは作業場で起こりうる危険を心得たうえ、機械の移動、セットアップ、運転時に注意を払い、危険を避けてください。

作業場の点検

次の危険な状態に注意し、避けてください：

- ・ 急に低くなっているところ、くぼみ
- ・ でこぼこした道、床の障害物もしくは破片
- ・ 傾斜面
- ・ 不安定な地面、滑りやすい地面
- ・ 頭上の障害物、高圧送電線
- ・ 危険な場所
- ・ 機械の重量に耐えられない地面
- ・ 風や天候の状態
- ・ 関係作業員以外の人の存在
- ・ その他に起こる可能性のある危険な状態

操作手順



操作を行う必須条件：

- ☑ 本操作説明書の安全な機械操作の原則を学び、実施する。
 - 1 危険な状態での使用を避ける。
 - 2 常に操作前の点検を行う。
 - 3 使用する前に常に機能テストを行う。
 - 4 作業場を点検する。
 - 5 **決められた用途にのみ機械を使用する。**

原則

操作手順のセクションでは、各機械操作の特徴ごとに手順を説明しています。安全規則やオペレータの安全および責務マニュアルの手順に従うことはオペレータの任務です。

人や工具を高所作業場まで上げる目的以外で機械を使用することは危険です。

トレーニングを受け認定された担当者のみ機械を操作することが許されています。2人以上のオペレータが同じ勤務時間内で異なる時間帯に機械を使用する場合、すべてのオペレータが資格を有し、安全規則やオペレータの安全および責務マニュアルの手順に従わなければなりません。すなわち、オペレータが交替するたびに、次のオペレータが機械の操作前に、操作前点検、機能テスト、作業場点検を行う必要があります。

非常停止

地上もしくは作業台操作の赤色非常停止ボタンを押してオフの位置にし、すべての機能を停止します。

赤色非常停止ボタンが押されている状態で作動している機能は修理する必要があります。

地上操作を選択して操作すると、作業台の赤色非常停止ボタンは地上操作により優先されます。

補助制御

主要電源が停止した場合に、補助動力を使用してください。

- 1 キースイッチを回して地上もしくは作業台操作に切り替えます。
- 2 赤色非常停止ボタンを引いてオンにします。
- 3 作業台から補助制御を操作する場合は、ペダルスイッチを踏みます。
- 4 補助動力スイッチをオンにしたまま、任意の機能を作動します。



ブーム、ステアリング、走行機能は補助動力で作動します。

地上からの操作

- 1 キースイッチを回して地上操作に切り替えます。
- 2 赤色非常停止ボタンを引いてオンにします。
- 3 機械の操作前に両方のバッテリーパックが接続されていることを確認します。

作業台を位置につける

- 1 機能作動スイッチを、どちらか一方に押したままにします。
- 2 操作パネルのマークに従って、適切なトグルスイッチを動かします。



走行とステアリング機能は地上操作から操作できません。

作業台水平制御解除機能を搭載する機械：ブームが走行速度リミットスイッチを過ぎて上昇した場合は、作業台水平トグルスイッチは作動しません。

操作手順

作業台からの操作

- 1 キースイッチを回して作業台操作に切り替えます。
- 2 地上操作と作業台操作の両方の赤色非常停止ボタンを引いてオンにします。
- 3 機械の操作を始める前に両方のバッテリーパックが接続されていることを確認します。

作業台を位置につける

- 1 ブーム機能速度コントローラを任意の速度に設定します。

注記：走行およびステアリング機能は、ブーム機能速度コントローラに影響されません。

- 2 ペダルスイッチを踏みます。
- 3 操作パネルのマークに従って、適切なトグルスイッチを動かします。

作業台水平制御解除機能を搭載する機械：ブームが走行速度リミットスイッチを過ぎて上昇した場合は、作業台水平トグルスイッチは作動しません。

ステアリング

- 1 ペダルスイッチを踏みます。
- 2 走行コントロールハンドルの先端にあるロックスイッチを使用して、ステアリングホイールを回します。

作業台操作と走行シャーシの色別された三角方向マークを見ながら、タイヤの曲がる方向を確認してください。

走行

- 1 ペダルスイッチを踏みます。
- 2 速度を上げる：走行コントロールハンドルを中心の位置からゆっくりと動かします。

速度を下げる：走行コントロールハンドルを中心の位置に向かってゆっくりと動かします。

停止する：走行コントロールハンドルを中心の位置へ戻すか、ペダルスイッチを解除します。

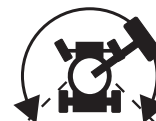
作業台操作と走行シャーシの色別された方向矢印を見ながら、機械の進む方向を確認してください。

ブームが上昇あるいは伸長した状態での走行スピードは制限されています。

機械の性能は、バッテリーの状態に影響されます。

走行機能

表示ランプの点灯は、ブームが非ステアリングタイヤを超えて移動し、走行機能が妨げられていることを示します。



走行するには、走行機能スイッチを上か下に動かしたままの状態にし、走行コントロールハンドルをゆっくりと中心の位置から動かします。

走行とステアリングのコントロールハンドルを動かした方向と反対の方向に機械が動くことがあります。

作業台操作と走行シャーシの色別された方向矢印を見ながら、機械の進む方向を確認してください。

低圧遮断（搭載する場合）

低圧遮断オプションを搭載する機械では、バッテリーが低下すると、作業台から主要ブームと補助ブームのリフト機能が使用できなくなります。

傾斜ランプ（搭載する場合）



機械が水平でない場合にランプが点灯します。このランプが点灯している間、傾斜アラームが鳴ります。機械を安定した平坦な地面に移動してください。

作業台過負荷ランプ（搭載する場合）



作業台に負荷がかかりすぎている場合にランプが点灯します。機能は何も作動しません。

ランプが消えるまで、作業台の積載荷重量を減らしてください。

落下防止

機械を操作する際は、落下防止装置 (PFPE) の着用が必要です。

PFPEはすべて、適合する法規に準拠し、検査され、製品使用説明書の指示に従って使用されなければいけません。

使用後の注意

- 1 固い水平な地面で、障害物や人や車の往来のない、安全な格納場所を選んでください。
- 2 ブームを下ろし収納します。
- 3 ブームが非ステアリングタイヤの間にくるようにターンテーブルを旋回させます。
- 4 キースイッチをオフの位置に回し、関係者以外による使用を避けるためキーを取り外します。
- 5 輪止めをかまします。
- 6 バッテリーを充電します。

操作手順



バッテリーと充電器の操作手順

必ず従うこと：

- 外部充電器またはブースターバッテリーを使用しないでください。
- よく換気された場所でバッテリーを充電してください。
- 充電器に表示されている適切なAC入力電圧を使用してください。
- Genie承認のバッテリーと充電器を使用してください。

バッテリーの充電

- 1 充電前にバッテリーが接続されていることを確認してください。
- 2 バッテリーのコンパートメントを開けます。コンパートメントは充電中ずっと開けたままにしておきます。
- 3 バッテリー通気孔のキャップをとり、バッテリー液の量をチェックします。必要に応じてプレートがかくれる程度に蒸留水を入れます。充電の前には入れすぎないでください。
- 4 バッテリー通気孔のキャップを取り付け直します。
- 5 接地されているAC回路に充電器を接続します。
- 6 充電器をオンにします。
- 7 バッテリーが完全に充電されたことが、充電器に示されます。
- 8 充電が終了したらバッテリー液の量をチェックします。必要に応じてバッテリーチューブの底に蒸留水を補給します。このときに溢れないようにしてください。

乾式バッテリーの液注入と充電の手順

- 1 バッテリー通気孔のキャップをとり、バッテリー通気孔開口部のプラスチックシールを取り除きます。
- 2 それぞれのセルにプレートがかくれるのに十分な程度のバッテリー液（電解液）を入れます。

バッテリー充電のサイクルが終了するまでは、バッテリー液をいっぱいに入れないでください。入れすぎると、充電中にバッテリー液が溢れることがあります。バッテリー液がこぼれた場合は重曹と水を使って中和してください。

- 3 バッテリー通気孔のキャップを取り付け直します。
- 4 バッテリーを充電します。
- 5 充電が終了したらバッテリー液の量をチェックします。必要に応じてバッテリーチューブの底に蒸留水を補給します。このときに溢れないようにしてください。

輸送およびリフトの手順

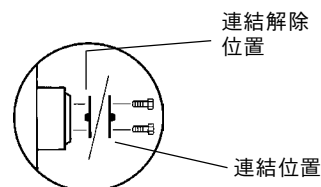


必ず従うこと：

- ☑ クレーンやフォークリフトで機械を持ち上げるときは、常識的な判断と手順をもって機械の動きを制御してください。
- ☑ 運搬車は平坦な地面に駐車してください。
- ☑ 機械を載せるときに動かないよう、輸送車両を固定してください。
- ☑ 車両の積載荷重量、積載位置、チェーンやストラップが機械の重量に十分に耐えるものであることを確認してください。機械の重量はシリアルプレートをご覧ください。
- ☑ ブレーキを解除する場合は、必ず機械を水平な地面に止めてから、もしくは固定してから行ってください。

ウィンチ用のフリーホイール構成

- 1 機械が動かないよう輪止めをかましてください。
- 2 走行ハブ取外しキャップを反して、非ステアリングタイヤブレーキを解除します。
- 3 シャーシの荷締め個所にウィンチラインがしっかりと固定され、軌道に障害物が無いことを確認します。



機械を載せた後：

- 1 機械が動かないよう輪止めをかましてください。
- 2 走行ハブ取外しキャップを反して、非ステアリングタイヤブレーキを使用します。

Genie Z-30/20Nの牽引は推奨されていません。牽引しなければならない場合は、時速3.2kmを越えないでください。

輸送およびリフトの手順

輸送用トラックあるいはトレーラーへの固定

輸送する場合は必ず前もって機械に輪止めをかましてください。

輸送の前にキースイッチをオフの位置に回し、キーを取り外します。

緩んでいたり、固定されていない箇所がないか機械全体を点検します。

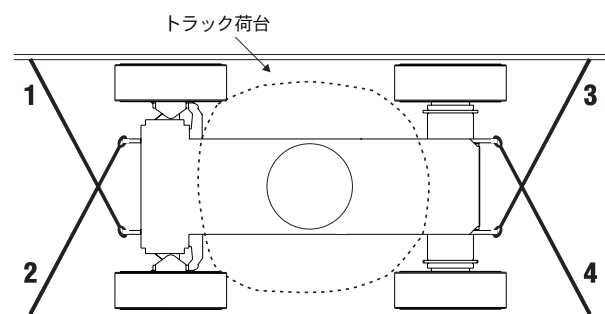
シャーシの固定

シャーシの荷締め位置を使って輸送車両へ固定してください。

チェーンやストラップは、積載荷重量に十分耐えるものを使用してください。

最低4組のチェーンを使用してください。

チェーンの損傷を防ぐためにリギングを調節してください。

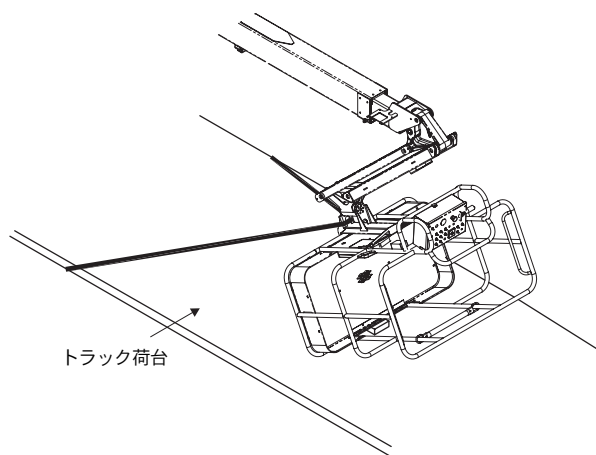


作業台の固定

ジブと作業台が収納された状態であることを確認します。

作業台出入口下の作業台端の下にブロックを置きます。

作業台回転部の付近にある作業台マウントにナイロンストラップを掛けて、作業台を固定してください(下図を参照)。ブームを固定するときは、下方へ過度に力を加えないでください。



輸送およびリフトの手順



必ず従うこと：

- ☑ 認定されているリガーを使用して、リフトおよびリギングを行ってください。
- ☑ クレーンの積載荷重量、積載位置、チェーンやストラップが機械の重量に十分に耐えうるものであることを確認してください。機械の重量についてはシリアルプレートをご覧ください。

リフトの手順

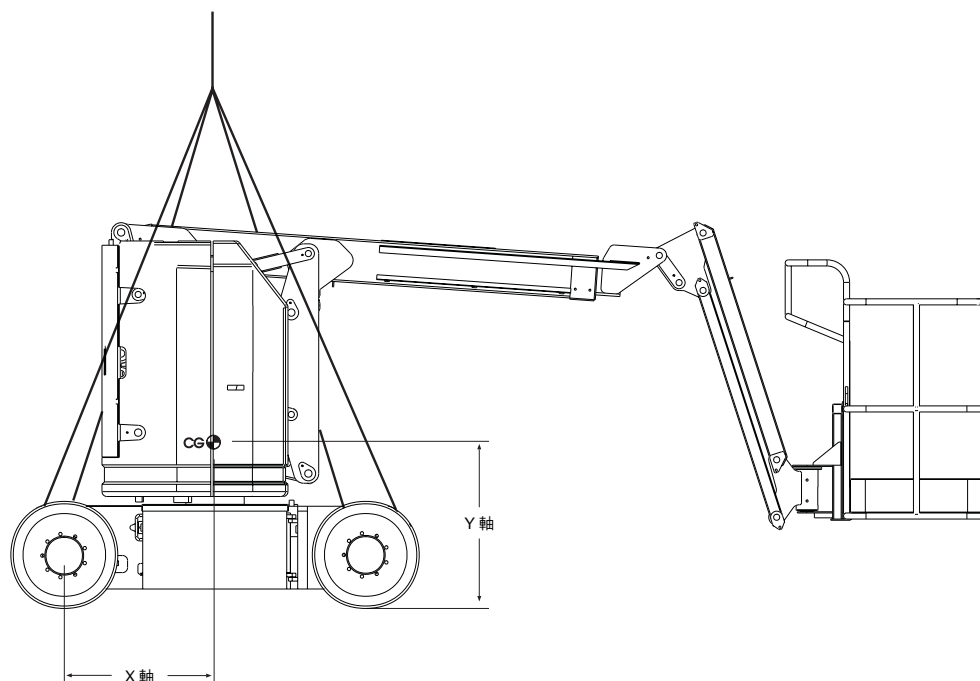
ブームを完全に下げて収縮します。ジブを完全に下げます。機械に緩んでいる個所がないことを確認します。

このページの表と図を参照して、機械の重力の中心を確認してください。

指定されている吊り上げポイントにのみリギングを取り付けます。シャーシには、箇所の吊り上げポイントがあります。

機械が損傷しないよう、また、機械の水平状態を保つためにリギングを調節してください。

X 軸	79.2 cm
Y 軸	87.2 cm



ステッカー

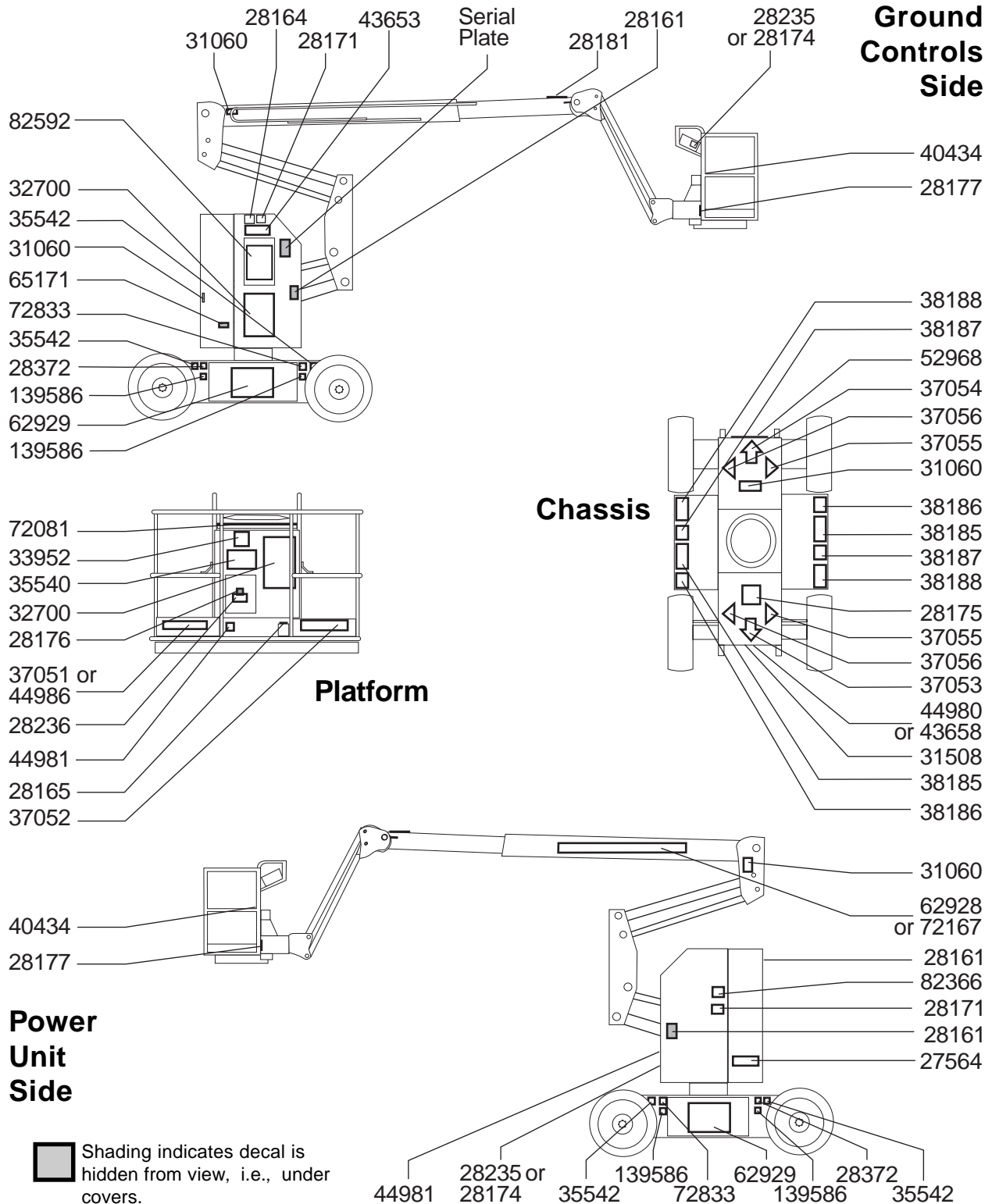
警告用語のついたステッカーの点検

機械に貼られているステッカーの警告用語やシンボルを確認します。ステッカーの文字がすべて読める状態で所定の位置に貼られていることを確認してください。

Part No.	Decal Description	Quantity
27564	Danger - Electrocutation Hazard	2
28161	Warning - Crushing Hazard	3
28164	Notice - Hazardous Materials	1
28165	Notice - Foot Switch	1
28171	Label - No Smoking	2
28174	Label - Power to Platform, 230V	2
28175	Caution - Compartment Access	1
28176	Notice - Missing Manuals	1
28177	Warning - Platform Rotate	2
28181	Warning - No Step or Ride	1
28235	Label - Power to Platform, 115V	2
28236	Warning - Failure To Read . . .	1
28372	Caution - Component Damage	2
31060	Danger - Tip-over Hazard, Interlock	4
31508	Notice - Power to Charger	1
31785	Notice - Battery Charger Instructions	2
31786	Notice - Battery Connection Diagram	2
31787	Danger - Tip-over, Batteries	2
31788	Danger - Battery/Charger Safety	2
32700	Danger - General Safety	2
33952	Danger - Tilt-Alarm	1
35540	Notice - Operating Instructions, Platform	1
35542	Notice - Lug Nuts	4
37051	Notice - Max Side Force, 150 lbs / 667 N	1
37052	Notice - Maximum Load, 500 lbs / 227 kg	1

Part No.	Decal Description	Quantity
37053	Arrow - Blue	1
37054	Arrow - Yellow	1
37055	Triangle - Blue	2
37056	Triangle - Yellow	2
40434	Label - Lanyard Anchorage	2
43653	Notice - Operating Instructions, Ground	1
43658	Label - Power to Charger, 230V	1
44980	Label - Power to Charger, 115V	1
44981	Label - Air Line to Platform	2
44986	Notice - Max Manual Force, 90 lbs / 400 N	1
52968	Cosmetic - Genie Boom	1
62928	Cosmetic - Genie Z-30/20N	1
62929	Cosmetic - Genie Z-30/20N	2
65171	Label - Circuit Breaker & Status Light	1
72167	Cosmetic - Genie Z-30/20N RJ	1
72081	Platform Control Panel	1
72833	Label - Open	2
82366	Label - Chevron Rykon	1
82592	Ground Control Panel	1
139586	Label - Wheel Load	4

ステッカー



ステッカー

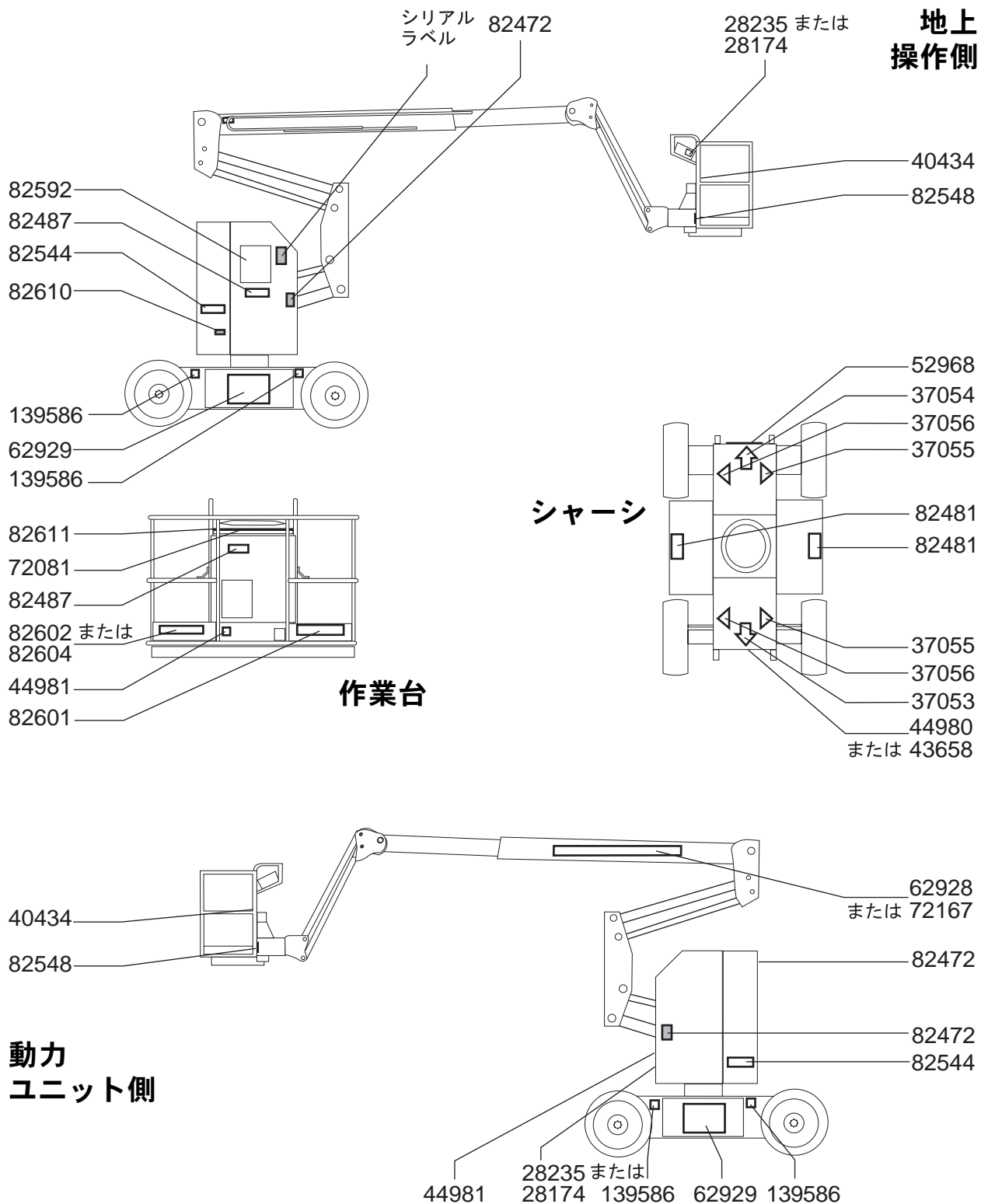
シンボルのついたステッカーの点検

機械に貼られているステッカーの警告用語やシンボルを確認します。ステッカーの文字がすべて読める状態で所定の位置に貼られていることを確認してください。

品番	ステッカーの説明	数量
28174	ラベル - 作業台への電力、230V	2
28235	ラベル - 作業台への電力、115V	2
37053	矢印 - 青	1
37054	矢印 - 黄	1
37055	三角 - 青	2
37056	三角 - 黄	2
40434	ラベル - 安全帯固定箇所	2
43658	ラベル - 充電器への電力、230V	1
44980	ラベル - 充電器への電力、115V	1
44981	ラベル - 作業台への空気管	2
52968	外装 - Genie Boom	1
62928	外装 - Genie Z-30/20N	1
62929	外装 - Genie Z-30/20N	2

品番	ステッカーの説明	数量
72081	作業台操作パネル	1
72167	外装 - Genie Z-30/20N RJ	1
82472	警告 - 落下の危険	3
82481	危険 - バッテリーの安全	2
82487	ラベル - 操作手順	2
82544	危険 - 感電の危険	2
82548	警告 - 作業台回転	2
82592	地上操作パネル	1
82601	危険 - 最大積載量、227 kg	1
82602	危険 - 最大外圧、667 N	1
82604	危険 - 最大外圧、400 N	1
82610	ラベル - 回路ブレーカー & 状態ランプ	1
82611	ラベル - 走行機能パッチ	1
139586	ラベル - 輪荷重	4

ステッカー



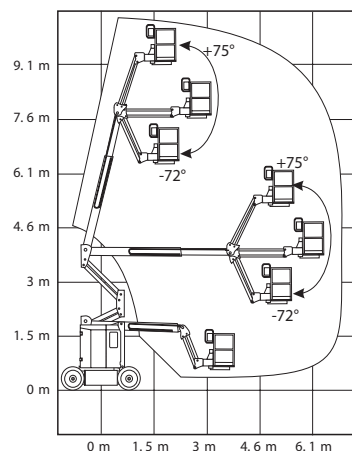
仕様

Z-30/20N (回転ジブなし)	
高さ、操作時最大	11 m
高さ、作業台最大	9.1 m
高さ、作業台収納時最大	2 m
水平リーチ長さ、最大	6.4 m
幅	1.2 m
奥行き、作業台収納時	5.1 m
最大積載荷重 1.2 m の作業台	227 kg
ホイールベース	1.6 m
旋回半径 (外径)	3.0 m
旋回半径 (内径)	1.7 m
ターンテーブル回転	359°
ターンテーブルによる後方車体の揺れ	0°
電源	8 グループ-L16、 6V 350AH バッテリー
制御	24V DC 比例
作業台寸法、 (長さ×幅)	1.8 m x 76 cm
作業台水準化	自己水準化
作業台回転	180°
作業台 AC コンセント	標準
油圧、最大 (ブーム機能)	193 バール
システム電圧	48V
タイヤサイズ (ソリッドタイヤ)	56 x 18 x 45 cm

Genieでは製品の改良を重ねていくことを方針としています。製品の仕様は予告なく変更することがあります。

登坂能力、収納時	25%
最低地上高さ	8.9 cm
重量	シリアルプレートを参照 (機械の重量は、オプション構成により異なります。)
騒音 標準的な作業場での最大音量 (騒音レベル)	70 dB
走行速度	
走行速度、収納時	時速 5.3 km 12.2 m/8.2 秒
走行速度 ブーム上昇、あるいは伸長時	時速 1.0 km 12.2 m/40 秒
床荷重表	
GVW + 許容荷重	6804 kg
最大軸荷重	4580 kg
最大ホイール荷重	3334 kg
タイヤごとの局部圧力	7.24 kg/cm ² 710 kPa
車体使用面積当りの圧力	25.62 kPa

注記：床荷重表は概算値であり、オプションによる構成の違いを考慮したものではありません。安全上の要素を考慮して使用してください。

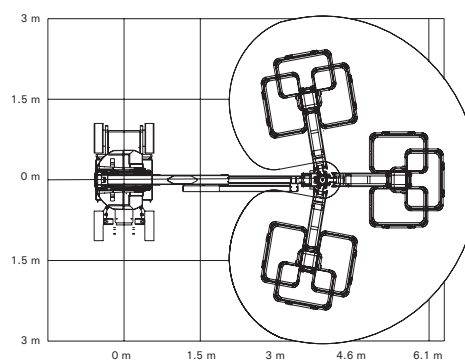


仕様

Z-30/20N (回転ジブ付)	
高さ、操作時最大	10.7 m
高さ、作業台最大	8.8 m
高さ、作業台収納時最大	2 m
水平リーチ長さ、最大	6.4 m
幅	1.2 m
奥行き、作業台収納時	5.3 m
最大積載荷重 1.2 m の作業台	227 kg
ホイールベース	1.6 m
旋回半径 (外径)	3.0 m
旋回半径 (内径)	1.7 m
ターンテーブル回転	359°
ターンテーブルによる後方車体の揺れ	0°
電源	8 グループ-L16、 6V 350AH バッテリー
制御	24V DC 比例
作業台寸法、 (長さ×幅)	1.8 m x 76 cm
作業台水準化	自己水準化
作業台回転	180°
ジブ回転	200°
作業台 AC コンセント	標準
油圧、最大 (ブーム機能)	193 バール
システム電圧	48V
タイヤサイズ (ソリッドタイヤ)	56 x 18 x 45 cm

登坂能力、収納時	25%
最低地上高さ	8.9 cm
重量	シリアルプレートを参照 (機械の重量は、オプション構成により異なります。)
騒音 標準的な作業場での最大音量 (騒音レベル)	70 dB
走行速度	
走行速度、収納時	時速 5.3 km 12.2 m/8.2 秒
走行速度 ブーム上昇、あるいは伸長時	時速 1.0 km 12.2 m/40 秒
床荷重表	
GVW + 許容荷重	6849 kg
最大軸荷重	5079 kg
最大ホイール荷重	3402 kg
タイヤごとの局部圧力	7.24 kg/cm ² 710 kPa
車体使用面積当りの圧力	25.71 kPa

注記：床荷重表は概算値であり、オプションによる構成の違いを考慮したものではありません。安全上の要素を考慮して使用してください。



Genieでは製品の改良を重ねていくことを方針としています。製品の仕様は予告なく変更することがあります。

Genie Scandinavia
Tel. +46 31 575100
Fax +46 31 579020

Genie France
Tel. +33 (0)2 37 26 09 99
Fax +33 (0)2 37 26 09 98

Genie Iberica
Tel. +34 93 579 5042
Fax +34 93 579 5059

Genie Germany
Tel. +49 (0)4202 88520
Fax +49 (0)4202 8852-20

Genie U.K.
Tel. +44 (0)1476 584333
Fax +44 (0)1476 584334

Genie Mexico City
Tel. +52 55 5666 5242
Fax +52 55 5666 3241

Genie North America
Tel. 425.881.1800
フリー 米国およびカナダ
ダイヤル 800.536.1800
Fax 425.883.3475

Genie Australia Pty Ltd.
Tel. +61 7 3375 1660
Fax +61 7 3375 1002

Genie China
Tel. +86 21 53852570
Fax +86 21 53852569

Genie Malaysia
Tel. +65 98 480 775
Fax +65 67 533 544

Genie Japan
Tel. +81 3 3453 6082
Fax +81 3 3453 6083

Genie Korea
Tel. +82 25 587 267
Fax +82 25 583 910

Genie Brasil
Tel. +55 11 41 665 755
Fax +55 11 41 665 754

Genie Holland
Tel. +31 183 581 102
Fax +31 183 581 556

代理店：