

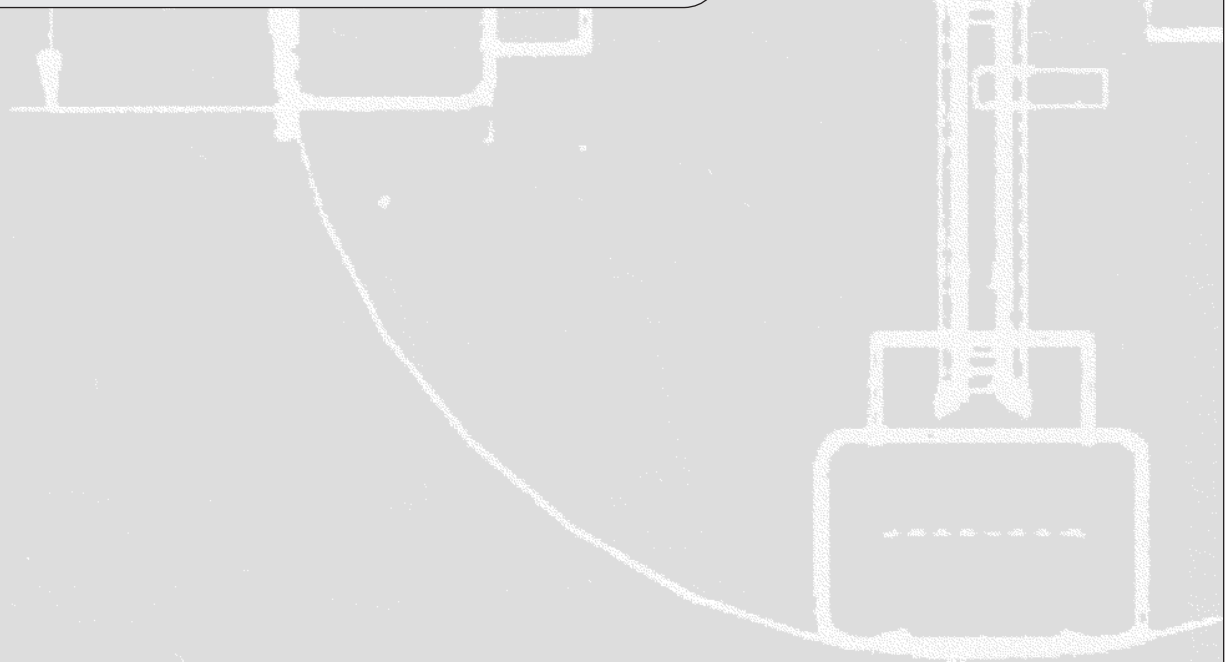
# Genie®



## 操作説明書

Second Edition  
Sixth Printing  
Part No. 33499JA

## Superlift™ Advantage



---

## 重要

本機械を操作する前に、操作説明書の中の安全規則と操作指示をよく読み、理解し、従ってください。

トレーニングを受け認定された担当者のみ機械を操作することが許されています。本説明書は機械の一部とみなされ、常に機械と一緒に置かれていなければなりません。質問がございましたら **Genie Industries** までご連絡ください。

---

## 目次

	ページ
安全規則 .....	1
説明 .....	6
操作前の点検 .....	8
機能テスト .....	10
作業場の点検 .....	15
操作手順 .....	16
積載荷重量表 .....	18
輸送手順 .....	20
ステッカー .....	21
仕様 .....	24

---

## 連絡先：

インターネット：<http://www.genielift.com>

電子メール：[techpub@genieind.com](mailto:techpub@genieind.com)


---

Copyright © 1994 Genie Industries

初版：第 3 刷 1994 年 6 月

第 2 版：第 6 刷 2001 年 9 月

「Genie」と「Superlift」は米国およびその他の国における Genie Industries の登録商標です。

 再生紙使用 L

Printed in U.S.A.

# 安全規則



---

## 警告

本説明書の操作指示と安全規則に従わない場合は、重傷または死に至ることがあります。

---

## 操作を行う必須条件：

- 使用者が本操作説明書の安全な機械操作の原則を学び、実施している。
  - 1 危険な状態での使用を避ける。  
次のセクションに進む前に、安全規則を理解し、心得ている。
  - 2 常に操作前の点検を行う。
  - 3 使用する前に常に機能テストを行う。
  - 4 作業場を点検する。
  - 5 決められた用途にのみ機械を使用する。
- 使用者が下記をよく読み、理解し、服従する：
  - 製品使用説明書と安全規則 - 操作説明書と機械ステッカー
  - 従業員の安全規則と作業場所の規制
  - 適合する法規

安全規則

落下の危険

人員運搬用作業台または踏み台として、機械を使用しないでください。

積荷取扱いアタッチメントの上に立たないでください。

マストに登らないでください。

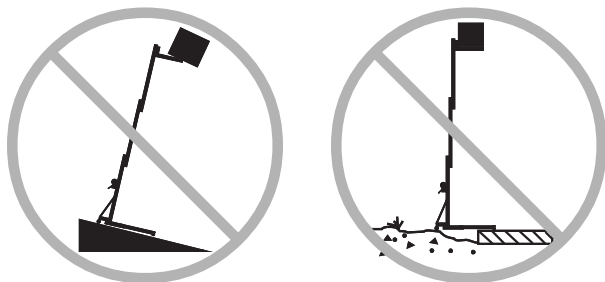
転倒の危険

安全装置（装備されている場合）と脚部が完全に下がりロックされていること、およびキャスターが完全に地に付いていることを確認してから、積荷を上げてください。

脚固定ピンが適切に脚とベースを通して挿入されていない場合は、積荷を上昇しないでください。

機械に積荷しているとき、あるいは上昇しているときは、脚固定ピンを外さないでください。

機械がしっかりと平坦な地面に設置されている場合以外は、積荷を上昇しないでください。



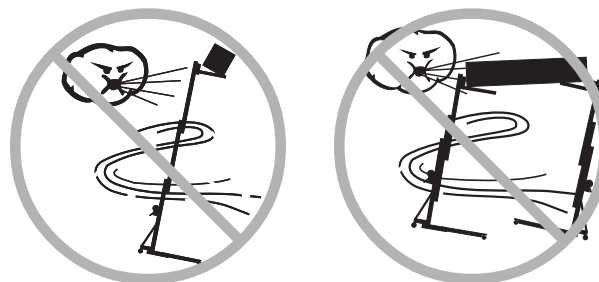
操作を始める前に、作業現場に急に低くなっている場所、くぼみやでこぼこのある場所、障害物のある場所、不安定な地面、滑りやすい表面、およびその他に危険な状態がないことを確認してください。

積荷取扱いアタッチメントが機械へ適切に固定されていない場合は、積荷を上昇しないでください。

ブロックを使用して、機械を水平にしないでください。

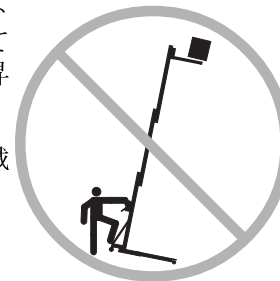
位置の微調整を行う以外、積載が上昇した状態で機械を移動しないでください。

強風や突風の中で機械を操作しないでください。積荷の表面積が増加すると、機械の安定性が減少します。



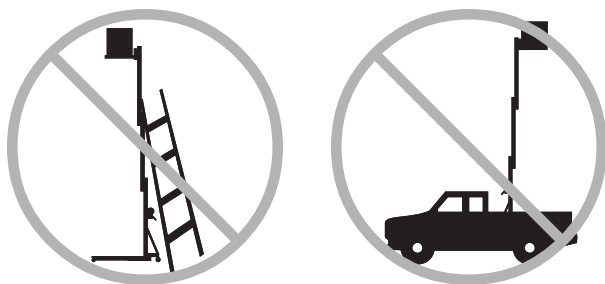
強風の場合、機械がしっかりと支え線で留めてある場合を除き、積載を上昇したままの状態にしないでください。

機械に水平力あるいは側面荷重を与える原因になるので、固定されている荷やぶら下がっている荷を上下しないでください。



## 安全規則

機械にはしごや足場を組まないでください。



移動中または移動する可能性のある表面、もしくは車両上で機械を使用しないでください。

定格最大積載荷重量を超えないでください。積載荷重量表のセクションを参照してください。

脚が折りたたまれた状態で Genie Superlift を移動する場合、障害物のある場所や平らでない場所を避けてください。

機械の安定性に重大にかかわる部品を、重量や仕様の異なるものと取り替えないでください。

SLA-20 または SLA-25 に、ストラドルベース、フラットフォーク、垂直ドラム缶スタッカー、あるいは回転ドラム缶ハンドラを使用しないでください。

## リフトの危険

機械に積荷する際および機械を傾ける場合には、適切な手段により行ってください。

積載取扱いアタッチメントを取り付けるとき、または取り外すときは、適切な手段により行ってください。

## 感電の危険

この機械の電気は絶縁されておらず、電流に接触した場合、あるいは接近する作業員の保護にはなりません。

機械が通电している電線に接触している場合、機械に近づかないでください。作業員は通电している電線の電気が止まるまで、絶対に機械に触れたり操作しないでください。



適合する法規および次の表に従って、電線から安全な距離を保ってください。

電圧	安全上の最短距離
範囲	メートル
0~300V	接触を避ける
300V~50KV	3.1
50KV~200KV	4.6
200KV~350KV	6.1
350KV~500KV	7.6
500KV~750KV	10.7
750KV~1000KV	13.7

マストの動きや電線の揺れやたるみを考慮し、強風および突風に注意してください。

機械にアースを接地しないでください。

## 人体への傷害の危険

ケーブルを握らないでください。

安全規則

落下の危険

積荷が適切に積荷取扱いアタッチメントの中心に配置されていない場合は、積荷を上昇しないでください。

積荷取扱いアタッチメントに積荷が適切に固定されていない場合は、積荷を上昇しないでください。

積荷を上昇するとき、機械の下に立たないでください。また、作業員がいないことを確認してください。

積荷の下に立たないでください。安全ブレーキ（装備している場合）により、柱をロックする前に積荷が30~91 cm下がります。

積荷の下に人がいないこと、および障害物がないことを確かめてから、積荷を下げてください。

折りたたみ脚など、手や指をはさむ可能性のある場所には触れないでください。

ロックプレートが解除されているときは、安全装置をしっかりと抑えてください。抑えていないと安全装置が落下します。

固定ピンを取り外すときは、脚をしっかりと抑えてください。抑えていないと脚が落下します。

ブレーキがロックされるまで、ウィンチハンドルをしっかりと握ってください。積荷によってウィンチハンドルが回らなくなると、ブレーキがロックされます。

調節可能フラットフォーク

スナップピンが適切にフォークに固定されていることを確認してから、積荷を上昇してください。



垂直ドラム缶スタッカー

リフトアームがドラム缶サイズに適した位置にあることを確認してから、積荷を上昇させてください。

リフトアームがドラム缶の輪帯の間に正しく配置していることを確認してから、積荷を上昇させてください。



回転ドラム缶ハンドラ

回転ギアに手を近づけないでください。

ドラム缶ハンドラの持ち上げるときは、適切な手段で行ってください。

延長フォーク

延長フォークが適切にフォークに固定されていることを確認してから、積荷を上昇してください。

衝突の危険

作業場において、頭上に障害物もしくは他に危険なものがないことをチェックしてください。

近辺に人がいたり障害物がある場合は、機械を後方に傾けないでください。

傾斜地で機械を移動する場合は、常識的な判断と手順をもって行ってください。

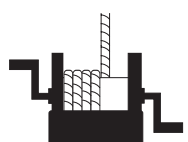
機械および車両が平坦な地面にある場合のみ、機械を車両に積載してください。機械を積載するときは、適切な手段で行ってください。

## 機械の故障の危険



損傷もしくは故障している機械は使用しないでください。

ケーブルに磨耗、ほぐれ、よじれ、あるいは損傷がある場合は、機械を使用しないでください。



荷台が完全に下がっている状態でウィンチドラムにケーブルが4巻き以下しか残っていない機械は、使用しないでください。

使用前には、機械の操作前の点検を完全に行ってください。

すべてのステッカーが適切な位置にあり、文字が読める状態であることを確認してください。ステッカーのセクションを参照してください。

操作説明書が完備され、文字が読める状態で、機械の保管場所に保管されていることを確認してください。

ウィンチには、適度な潤滑を保ってください。詳細については、**Genie Superlift 部品およびサービスマニュアル**を参照してください。ブレーキ表面にオイルや油脂がつかないように注意してください。

柱面には、いかなる潤滑材を使用しないでください。

## 誤った使用による危険

積荷している Genie Superlift からは、絶対離れないでください。無権限の人物が機械を不適切な方法で操作し、危険な状態を引き起こす可能性があります。

## ステッカーの説明

Genie 製品ステッカーは、識別しやすいよう、下記のようなシンボル、色別コード、および警報言語を使用しています。



安全警報シンボル—作業員にケガの危険があることを知らせます。ケガや死亡の危険を避けるために、このシンボルのあとに示された全ての安全警告に従ってください。

### ⚠ 危険

赤—差し迫った危険があることを示します。この危険を回避しない場合は重傷または死に至ることがあります。

### ⚠ 警告

オレンジ—危険な状況になる可能性があることを示します。この危険を回避しない場合は重傷または死に至ることがあります。

### ⚠ 要注意

安全上の警告シンボルを伴った黄色—危険な状況になる可能性があることを示します。この危険を回避しない場合は小さなケガから中程度のケガを負うことがあります。

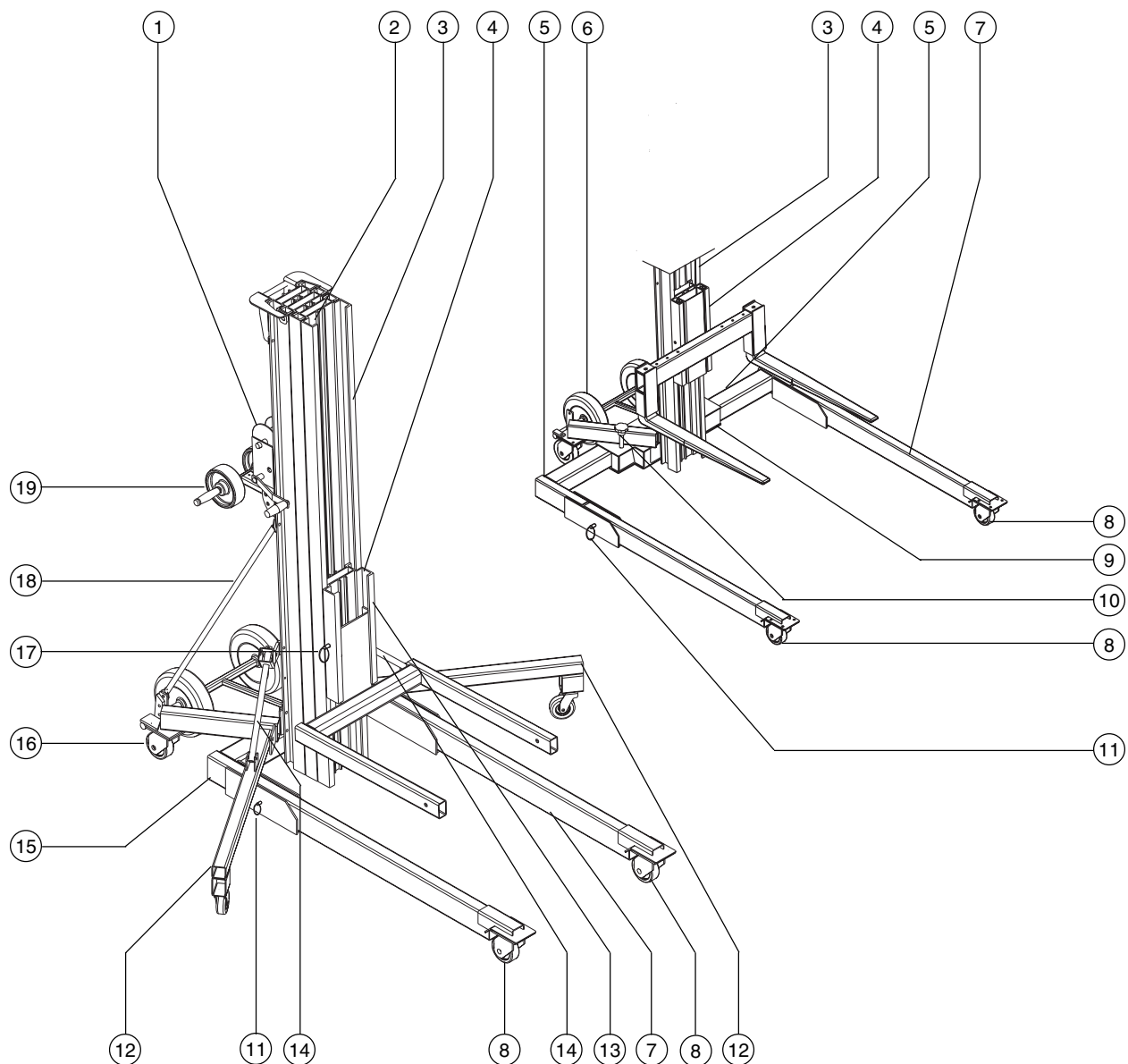
### ⚠ 要注意

安全上の警告シンボルがない黄色—危険な状況になる可能性があることを示します。この危険を回避しない場合は機械が故障することがあります。

### ⚠ 注意

緑—操作情報またはメンテナンス情報を示します。

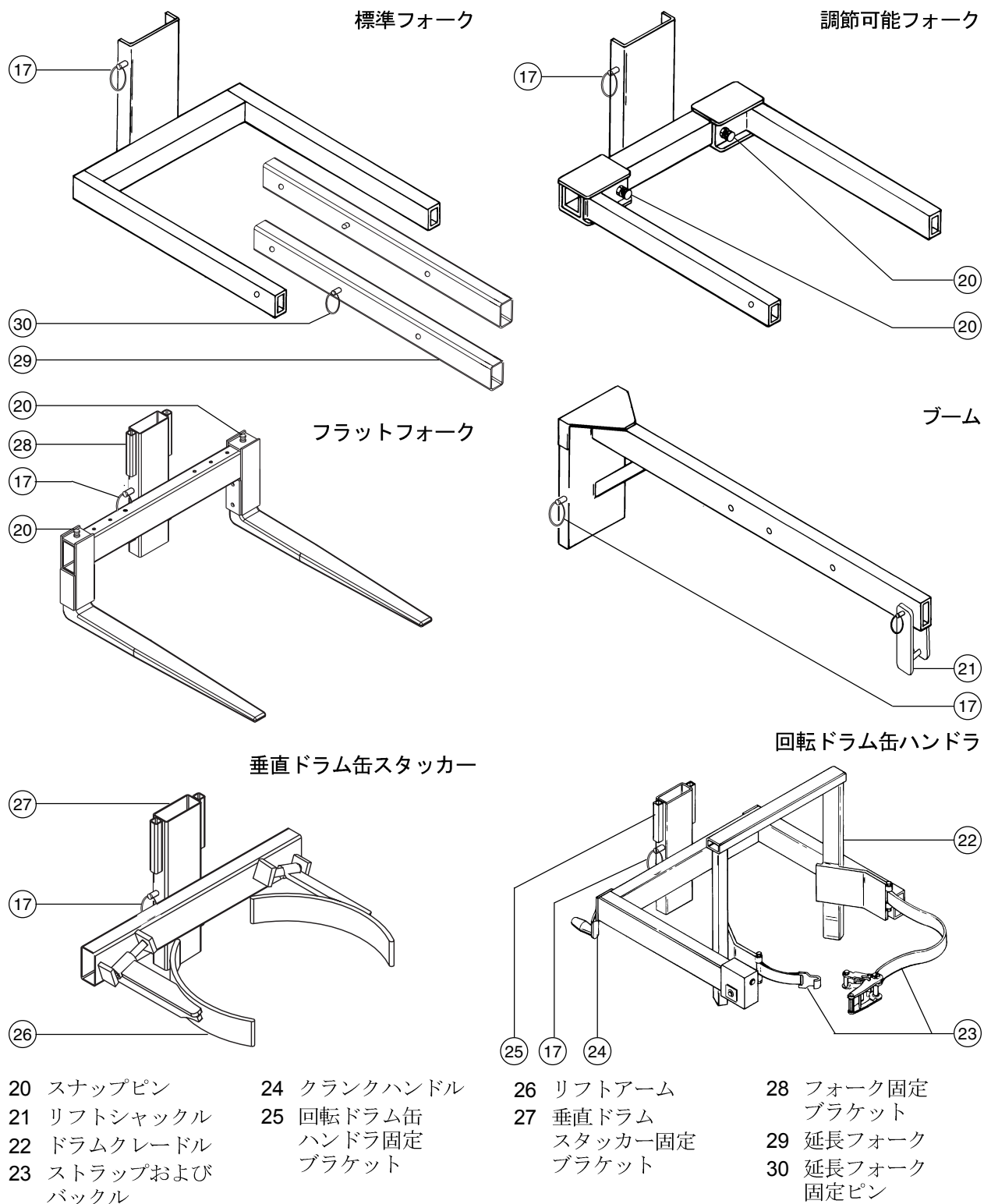
# 説明



- |                 |                  |                             |
|-----------------|------------------|-----------------------------|
| 1 ウィンチ          | 8 脚回転キャスター       | 15 標準ベース                    |
| 2 ケーブル          | 9 ストラドルベース       | 16 ブレーキ付きベース回転/<br>ロックキャスター |
| 3 マスト           | 10 アームロックノブ      | 17 積荷取扱いアタッチ<br>メント固定ピン     |
| 4 荷台            | 11 脚固定ピン         | 18 マスト締め金                   |
| 5 調整可能アーム       | 12 安全装置 (搭載する場合) | 19 積載タイヤ/ステアリング<br>ハンドル     |
| 6 移動タイヤ (オプション) | 13 固定バー (機械の反対側) |                             |
| 7 脚             | 14 安全装置締め金       |                             |



説明



# 操作前の点検



## 操作を行う必須条件：

- 本操作説明書の安全な機械操作の原則を学び、実施する。
- 1 危険な状態での使用を避ける。
- 2 常に操作前の点検を行う。  
次のセクションに進む前に、操作前の点検についてよく理解している。
- 3 使用する前に常に機能テストを行う。
- 4 作業場を点検する。
- 5 決められた用途にのみ機械を使用する。

## 原則

操作前の点検とは、シフトの前にオペレータが目で見に行く点検です。この点検は、オペレータが機能テストを行う前に、目で点検して異常な箇所を見つけることを目的としています。

部品が変更されていないこと、損傷部品や緩んでいたり、欠けている部品がないことを確認します。

故障もしくは改造した機械は決して使用しないでください。もし工場出荷時の状態から損傷もしくは何らかの異変が発見されたら、機械に故障中の貼り紙をつけて使用を停止してください。

機械の修理は、認定を受けたサービス担当者のみが製品仕様に基づき行ってください。修理が終了したら、オペレータは機能テストに移る前に再度操作前の点検を行ってください。

## 操作前の点検

## 操作前の点検

- 操作説明書が完備され、文字が読める状態で、作業台の保管場所に保管されていることを確認します。
- すべてのステッカーが所定の位置あり、文字が読める状態であることを確認します。ステッカーのセクションを参照してください。

以下の部品もしくは部分が損傷していたり、変更されていないか、きちんと設置されていなかったり、なくなっている部品がないことをチェックします。

- ウィンチと関連部品
- ベース部品
- 脚
- 安全装置とラッチプレート（搭載する場合）
- マスト柱
- 安全ブレーキ用外部プラスチックシム（搭載する場合）
- 荷台固定バー
- ケーブル錨
- ケーブルと滑車
- ホイールとキャスター
- 積荷取扱いアタッチメント（搭載する場合）
- ナット、ボルト、他の締め具
- ケーブル（ねじれ、ほぐれ、磨耗）

機械全体をとおして下記をチェックします：

- へこみや損傷
- 腐食や酸化
- 溶接や機械部品の割れ
- 機械を構成しているどの部品も欠けておらず、適切なファスナーやピンが正しい位置にしっかりと締められた状態になっていることを確認します。
- 荷台が完全に下がっているとき、ウィンチドラムにケーブルが4巻き以上のこっていることを確認します。

# 機能テスト



## 操作を行う必須条件：

- 本操作説明書の安全な機械操作の原則を学び、実施する。
- 1 危険な状態での使用を避ける。
- 2 常に操作前の点検を行う。
- 3 使用前に機能テストを行う。  
次のセクションに進む前に、機能テストについてよく理解している。
- 4 作業場を点検する。
- 5 決められた用途にのみ機械を使用する。

## 原則

機能テストは、機械を使用する前に故障を見つけることを目的としています。オペレータは、指示された手順に従って、全ての機能をテストしてください。

故障している機械は決して使用しないでください。故障が見つかった場合は、故障の貼り紙を付けて作業を中止してください。機械の修理は、認定を受けたサービス担当者のみが製品仕様に基づき行ってください。

修理が終了したら、オペレータは機械を使用する前に、再び操作前の点検、続いて機能テストを行ってください。

## 機能テスト

## 機能テスト

- 1 障害物がなく、平坦で安定している場所でテストを行ってください。

## セットアップ

## 安全装置を装備していない機械

- 1 脚固定ピンを取り外し、脚を下位置へ下降させます。ピンを脚とベースを貫いて挿入します。



## 安全装置を装備している機械

- 1 安全装置のロックプレートを押下げて外し、安全装置をキャスターが完全に地に付くまで下降させます。安全装置が下位置にロックされていることを確認します。
- 2 脚固定ピンを取り外し、脚を下位置へ下降させます。ピンを脚とベースを貫いて挿入します。



## ストラドルベース

- 1 片側の脚回転キャスター下に 5.1 cm ブロックを置きます。
- 2 反対側の調節可能アームのアームロックノブを緩めます。ロックノブを押し下げます。
- 3 調整可能アームを任意の幅へ移動します。
- 4 脚アセンブリを支えながら、アームロックノブを締めます。
- 5 1~4のステップを繰り返して、もう1つのアームもセットします。

## 積荷取扱いアタッチメント

## 標準フォークおよび標準フォークオプション

- 1 フォークを荷台の内側に配置します。
- 2 固定ピンを挿入します。



## 標準フォーク付き積荷作業台

- 1 標準フォークに積荷作業台を置きます。

## パイプクレードル

- 1 パイプクレードルをフォークに装着します。ファスナーがしっかりと締まっていることを確認します。

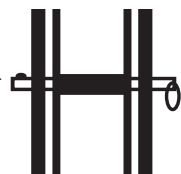
## 延長フォーク

- 1 各延長チューブをフォークへスライドさせます。
- 2 位置を調整し、固定ピンを挿入します。

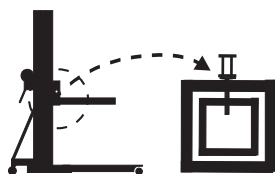
機能テスト

調節可能フォークおよび調節可能フォークオプション

- 1 フォークを荷台の内側に配置します。
- 2 固定ピンを挿入します。



- 3 フォークを任意の幅へ調節し、各フォークにスナップピンが正しく挿入されていることを確認します。



調節可能フォーク付き積荷作業台

- 1 フォークの幅を **58.4 cm** に調節します。
- 2 調節可能フォークに積荷作業台を置きます。

パイプクレードル

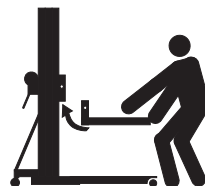
- 1 フォークにパイプクレードルを装着します。ファスナーがしっかりと締まっていることを確認します。

延長フォーク

- 1 各延長チューブをフォークへスライドさせます。
- 2 位置を調整し、固定ピンを挿入します。

フラットフォーク

- 1 フォーク固定ブラケットを荷台の内側に配置します。
- 2 固定ピンを挿入します。

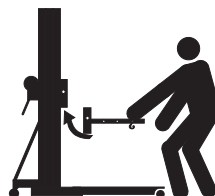


- 3 フォークを任意の幅へ調節し、各フォークへスナップピンが正しく挿入されていることを確認します。



標準ブーム

- 1 ブームを荷台の内側に配置します。
- 2 固定ピンを挿入します。

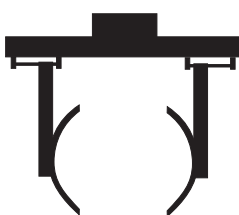


- 3 リフトシャックルをブームの穴に取り付けます。

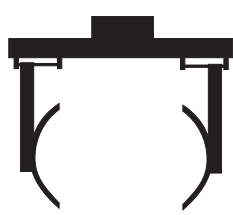
## 機能テスト

## 垂直ドラム缶スタッカー

- 1 ドラム缶スタッカー固定ブラケットを荷台に配置します。
- 2 固定ピンを挿入します。
- 3 リフトアームを上昇、移動、下降させて調節します。アームの位置を調節します。



内側位置：  
30 ガロン  
ドラム缶



外側位置：  
55 ガロン  
ドラム缶

- 4 リフトアームが完全にドラム缶を包囲するまで、ドラム缶スタッカーを押して、ドラム缶に近づけます。リフトアームがドラム缶の輪帯の間に位置するようにします。

## 回転ドラム缶ハンドラ

- 1 適切な手段により、回転ドラムハンドラを機械の脚の間に配置します。
- 2 固定ブラケット上に荷台を下げます。固定ブラケット固定ピンを挿入します。
- 3 クランクハンドルを回し、ドラムクレードルを置きます。



- 4 ドラムクレードルをドラム缶に対して押し込みます。
- 5 バックルを緩め、ストラップをバックルへ取り付けます。バックルのラチェットを使用し、ストラップを締めます。ストラップがきつく締まっていることを確認してください。
- 6 ウィンチが上昇し、ドラム缶が下がります。クランクハンドルによってドラム缶が回転します。

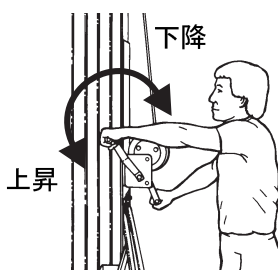
## 機能テスト

## 一定速度でのウィンチ操作のテスト

- 1 積荷取扱いアタッチメントを取り付けます。
- 2 ウィンチハンドルをしっかりと握り、マストの方向へ回転させ、荷台を上げます。

◎ 結果：ウィンチはひっかかったり、つかえたりすることなく、スムーズに作動するはずです。

- 3 ウィンチハンドルをしっかりと握り、マストから離れるように回転させ、荷台を下げます。任意の位置まで下げたら、ブレーキをセットするため、ウィンチハンドルをマスト（積荷の上昇）の方向へ $\frac{1}{4}$ 回します。



◎ 結果：ウィンチはひっかかったり、つかえたりすることなく、スムーズに作動するはずです。

## 低速/高速でのウィンチ操作のテスト

- 1 積荷取扱いアタッチメントを取り付けます。
- 2 ウィンチを低速にシフトします。
- 3 ウィンチハンドルをしっかりと握り、マストの方向へ回転させ、荷台を上げます。

◎ 結果：ウィンチはひっかかったり、つかえたりすることなく、スムーズに作動するはずです。

- 4 ウィンチハンドルをしっかりと握り、マストから離れるように回転させ、荷台を下げます。任意の位置まで下げたら、ブレーキをセットするため、ウィンチハンドルをマスト（積荷の上昇）の方向へ $\frac{1}{4}$ 回します。



◎ 結果：ウィンチはひっかかったり、つかえたりすることなく、スムーズに作動するはずです。

- 5 ウィンチを高速にシフトし、ステップ3と4を繰り返します。

## マストシーケンスのテスト

- 1 積荷取扱いアタッチメントを取り付けます。
- 2 ウィンチハンドルをしっかりと握り、マストの方向へ回転させ、荷台を完全に上げます。

◎ 結果：荷台は、各マストセクションの順番に従い、前方マストセクションの最上部へ上がるはずですが。

- 3 荷台を完全に下げます。任意の位置まで下がったら、ブレーキをセットするため、ウィンチハンドルをマスト（積荷の上昇）の方向へ $\frac{1}{4}$ 回します。



# 作業場の点検



## 操作を行う必須条件：

本操作説明書の安全な機械操作の原則を学び、実施する。

- 1 危険な状態での使用を避ける。
- 2 常に操作前の点検を行う。
- 3 使用する前に常に機能テストを行う。
- 4 作業場を点検する。

次のセクションに進む前に、作業場の点検についてよく理解する。

- 5 決められた用途にのみ機械を使用する。

次の危険な状態に注意し、回避してください：

- ・ 急に低くなっているところ、くぼみ
- ・ でこぼこした道および床の障害物
- ・ 破片
- ・ 頭上の障害物、高圧送電線
- ・ 危険な場所
- ・ 機械の重量に耐えられない地面
- ・ 風や天候の状態
- ・ その他起こる可能性のある危険な状態

## 原則

作業場を点検することによって、オペレータは作業場が安全に機械を操作するのに適しているかどうかを判断することができます。作業場の点検は、作業場に機械を移動する前に行わなければなりません。

オペレータは作業場で起こりうる危険を心得たうえ、機械の移動、セットアップ、運転時に注意を払い、危険をさけてください。

# 操作手順



## 操作を行う必須条件：

- 本操作説明書の安全な機械操作の原則を学び、実施する。
- 1 危険な状態での使用を避ける。
- 2 常に操作前の点検を行う。
- 3 使用する前に常に機能テストを行う。
- 4 作業場を点検する。
- 5 決められた用途にのみ機械を使用する。

## 原則

機材を持ち上げることに以外に機械を使用することは危険です。

2人以上のオペレータが同じ勤務時間内で異なる時間帯に機械を使用する場合、すべてのオペレータが資格を有し、安全規則やオペレータの安全および責務マニュアルの手順に従わなければなりません。すなわち、オペレータが交替するたびに、次のオペレータが機械の操作前に、操作前点検、機能テスト、作業場点検を行ってください。

## セットアップ

障害物がなく、平坦で安定している場所を選択してください。

機能テストセクションのセットアップ手順に従ってください。

## 積荷の上昇および下降

- 1 積荷を積荷取扱いアタッチメントの中心に置きます。積載荷重量表のセクションを参照してください。
- 2 積荷を積荷取扱いアタッチメントに固定します。
- 3 ウィンチハンドルをしっかりと握り、マストの方向へ回転させ、積荷を上げます。ケーブルがドラム上に不均等に巻かれないようにしてください。
- 4 ウィンチハンドルをしっかりと握り、マストから離れるように回転させ、積荷を下げます。任意の位置まで下がったら、ブレーキをセットするため、ウィンチハンドルをマスト（積荷の上昇）の方向へ $\frac{1}{4}$ 回します。



## 積荷されている機械の移動

作業場で機械を移動する場合、積荷されていない状態が最も理想的です。積荷が上昇している状態での移動は、積載および積み下ろしのためだけに制限すべきです。積荷が上昇している状態で機械を動かす必要がある場合、以下の安全上の規則を心得え、服従してください。

- ・現場は、平坦であり、障害物がないことを確認してください。
- ・積荷が積荷取扱いアタッチメントの中心に配置されていることを確認してください。
- ・積荷が積荷取扱いアタッチメントへ固定されていることを確認してください。
- ・急な発進または停止は避けてください。
- ・積荷をできるだけ低い位置にして移動させてください。
- ・関係者以外は、機械および積荷に近づかないでください。

## 使用後の注意

Genie Superlift の保管は、セットアップ手順を逆の順序で行ってください。

固い平坦な地面で、障害物や人や車の往来のない、安全な格納場所を選んでください。

# 積載荷重量表



## 必ず従うこと：

- ☑ 積荷が適切に配置されていないと、重傷を負ったり死に至る場合があります。
- ☑ 上昇させる積荷が積載中心点の最大荷重量を超えていないことを確認してください。次のページの積載荷重量表を参照してください。

**▲ 警告** 転倒の危険。機械の最大荷重量を超えた積荷を上昇させた場合、重傷を負ったり死に至る場合があります。

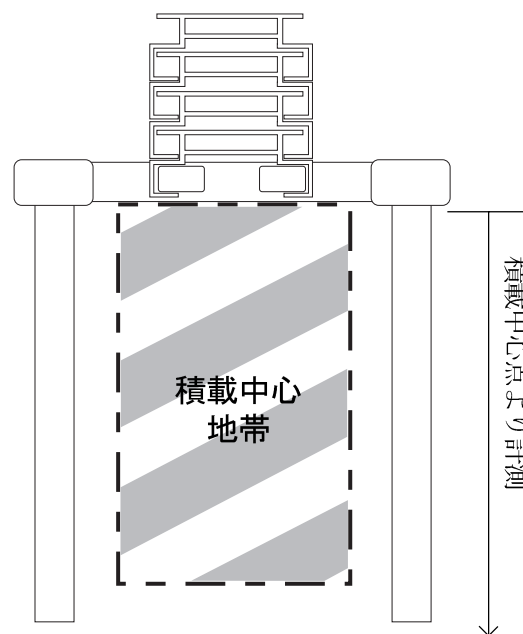
- ☑ 積載中心点は積荷の均衡点（重力の中心）として定義され、積荷中心地帯内になければなりません。

**▲ 警告** 転倒の危険。積荷が適切に積荷中心地帯に配置されていないと、重傷を負ったり死に至る場合があります。

## フォーク

### 積荷配置手順

- 1 積荷の重量と積載中心点の場所を確認します。
- 2 荷台に最も近い積荷から積載中心点を計測します。
- 3 次ページの表を参照し、現在のフォークの位置において、機械が積載重量を持ち上げることができるかどうかを判断します。
- 4 できるだけ荷台に近くなるように、フォークに積荷を配置します。
- 5 積載中心点が積載中心地帯内になるように、積荷を置きます。
- 6 積荷をフォークに固定します。



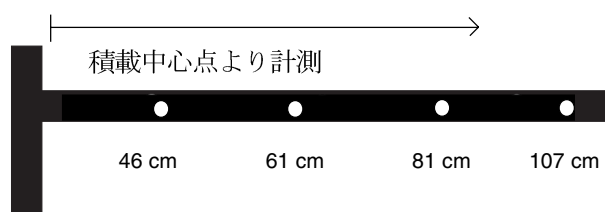
標準フォーク、調節可能フォーク、およびフラットフォークの最大積載中心点に関しては、次ページの表を参照してください。

## 積載荷重量表

## ブーム

## 積荷配置手順

- 1 積荷の重量と積載中心点の場所を決定します。
- 2 下の表を参照し、ブームの位置において、機械がこの重量を持ち上げることができるかどうかを判断します。
- 3 積荷をブームのリフトシャックルに固定します。



## 最大積載中心点

(荷台の前方より計測)

標準フォーク :	61 cm
調節可能フォーク :	61 cm
ブーム :	107 cm
フラットフォーク :	71 cm
垂直ドラム缶スタッカー :	24 インチと同等
回転ドラム缶ハンドラ :	
30 ガロンドラム缶	38 インチと同等
55 ガロンドラム缶	30 インチと同等
積荷作業台 :	61 cm
パイプクレードル :	46 cm
延長フォーク :	107 cm

積載荷重量表														
積載中心点														
cm		46	51	56	61	66	71	76	81	86	91	97	102	107
モデル														
SLA-5	kg	454	454	454	454	425	397	369	340	304	268	231	195	159
SLA-10	kg	454	454	454	454	414	374	335	295	272	249	227	204	181
SLA-15	kg	363	363	363	363	346	329	312	295	281	268	254	240	227
SLA-20	kg	363	332	303	272	255	238	221	204	195	186	177	168	159
SLA-25	kg	295	264	235	204	193	181	170	159	150	141	132	122	113

# 輸送手順



## 輸送手順

### 必ず従うこと：

- ☑ 運搬車は平坦な地面に駐車してください。
- ☑ 機械を載せるときは、輸送車両が動かないよう固定してください。
- ☑ 車両の容量、積載位置、チェーンやストラップが機械の重量に十分に耐えうるものであることを確認してください。仕様のセクションを参照してください。
- ☑ 機械の重量に十分に耐えることができるチェーンまたはストラップを使用して、輸送車に機械を固定してください。

## 機械の積載

積荷取扱いアタッチメントを機械から外し、収納場所に安全装置を設置したことを確認してください。

- 1 輸送用にロックするために、完全に荷台を下げます。
- 2 荷台固定バーを荷台上に回転させます。
- 3 荷台固定バーに触るまで荷台を上げます。

- 4 積載ホイールを任意の場所へ調節します。ピンが正確に挿入されていることを確認します。
- 5 後方ベースキャスターをロックします。



- 6 機械を運搬車に立てかけます。運搬車へ機械を積載するときは、適切な手段で行ってください。荷台が下方位置にロックされていることを確認してください。



- 7 機械を降ろすには、積み上げの方法と逆の順序で行ってください。

## クレーンによる機械の積載

脚と安全装置が収納場所にあることを確認してください。

機械に緩んでいたり、固定されていない箇所がないことを点検します。

後方マスト柱の上に取り付けられたリフトブラケットを使用します。

吊り用フックは、常に機械と逆に向くようにリフトブラケットに通してください。



# ステッカー

## ステッカーの点検

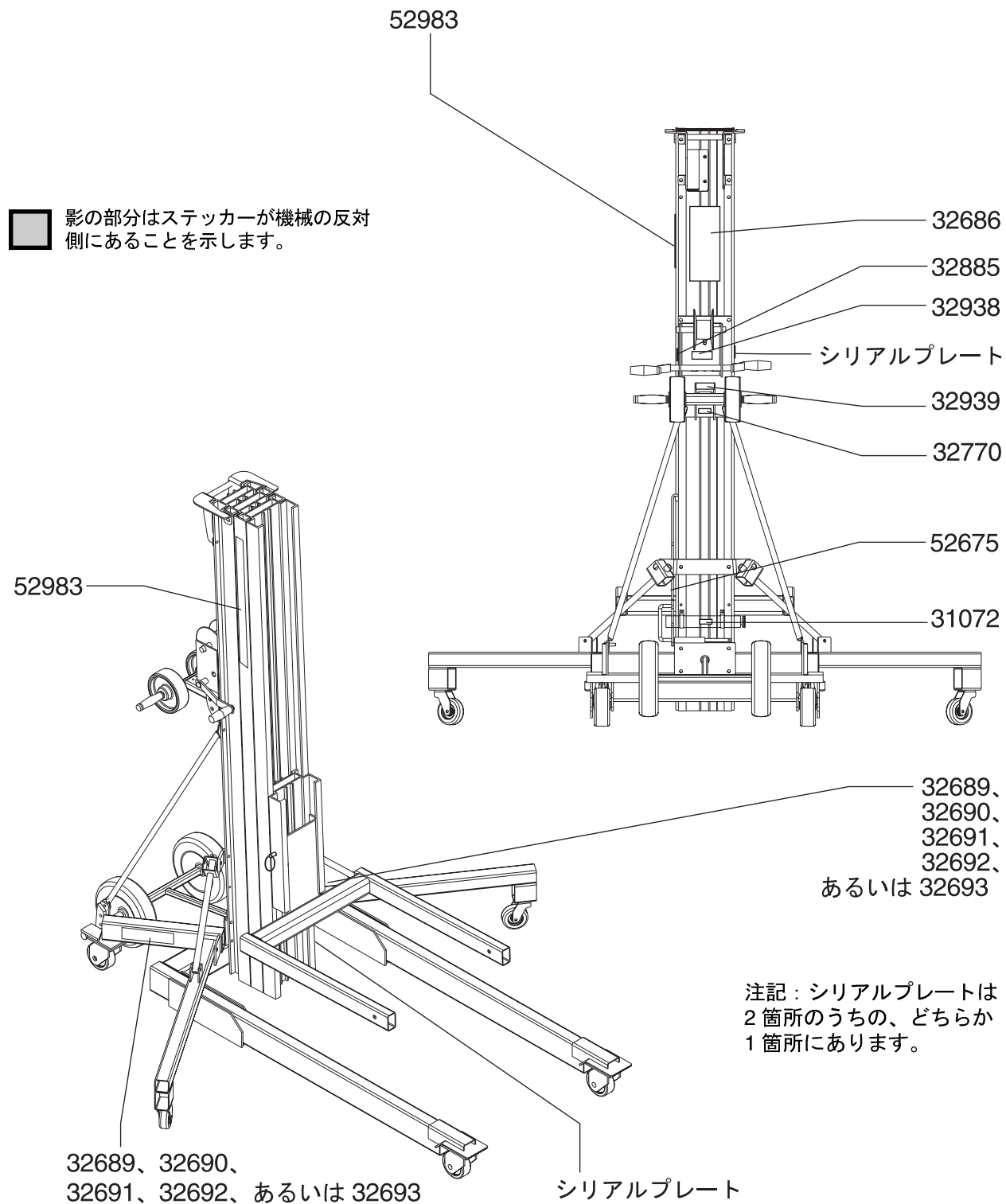
次の2ページの図を見て、ステッカーの文字が読める状態で所定の位置に貼ってあることを確認してください。下記は、番号順に並べられたステッカーの数量と詳細です。

品番	名称	数量
31072JA	ラベル - 操作説明書保管場所	1
32686JA	警告 - 機械の安全およびセットアップ	1
32687JA	警告 - 標準フォークの安全/セットアップ	1
32689	外装 - SLA-5	2
32690	外装 - SLA-10	2
32691	外装 - SLA-15	2
32692	外装 - SLA-20	2
32693	外装 - SLA-25	2
32714JA	警告 - 調節可能フォークの安全/セットアップ	1
32715JA	注意 - フラットフォークのセットアップ	1
32716JA	注意 - ブームのセットアップ	1
32717JA	警告 - ブームの安全	1
32718JA	警告 - フラットフォークの安全	1

品番	名称	数量
32770JA	注意 - 高速/低速シフト操作手順	1
32771JA	警告 - 垂直ドラム缶スタッカーの安全	1
32772JA	注意 - 垂直ドラム缶スタッカーのセットアップ	1
32773JA	警告 - 回転ドラム缶ハンドラの安全	1
32774JA	注意 - 回転ドラム缶スタッカーのセットアップ	1
32775JA	警告 - 落下の危険、積荷作業台	1
32885JA	警告 - 消音ウィンチ	1
32938JA	ラベル - このウィンチを使用すること	1
32939JA	警告 - 落下の危険、ブレーキロック	1
33468JA	警告 - 乗車禁止	1
52675JA	要注意 - 機械の故障の危険	1
52983	外装 - Superlift Advantage ロゴ	2

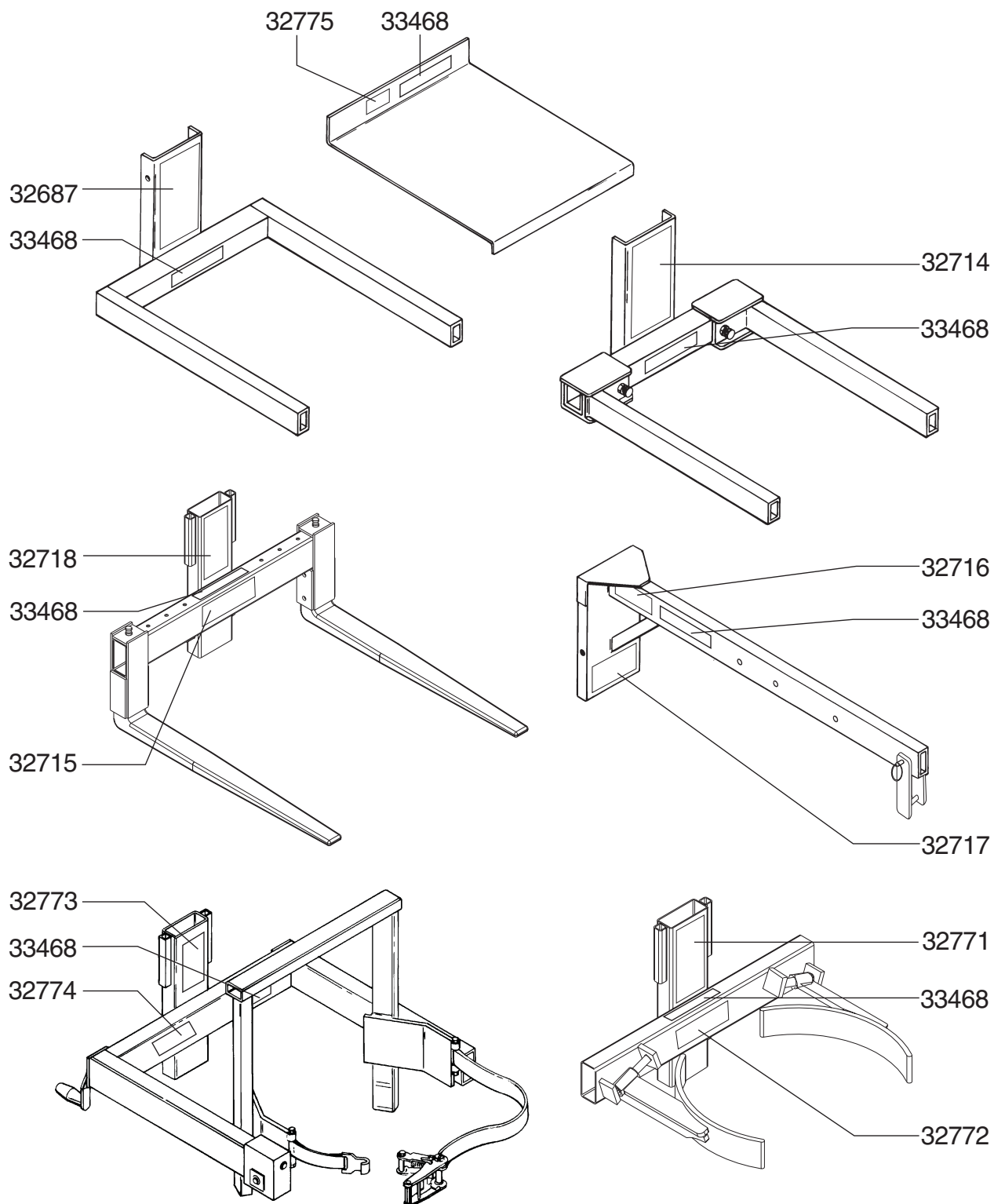
ステッカー

影の部分はステッカーが機械の反対側にあることを示します。





ステッカー



# 仕様

モデル	SLA-5	SLA-10	SLA-15	SLA-20	SLA-25
高さ-収納時	2 m	2 m	2 m	2 m	2 m
幅 標準ベース	80 cm	80 cm	80 cm	80 cm	80 cm
幅 - 安全装置下降時 標準ベース	2 m	2 m	2 m	2 m	2 m
幅 - 最小 両足ベース	80 cm	80 cm	80 cm	—	—
幅 - 最大 両足ベース	1.5 m	1.5 m	1.5 m	—	—
高さ - 収納時	74 cm	74 cm	74 cm	74 cm	79 cm
高さ - 操作時	1.5 m	1.5 m	1.8 m	2 m	2 m
最低地上 高さ	50.8 mm	50.8 mm	50.8 mm	50.8 mm	50.8 mm
積載荷重量： 46 cm 積載中心点	454 kg	454 kg	363 kg	363 kg	295 kg
注記：他の積載中心点における積載荷重については、積載荷重量表のセクションを参照してください。					
正味重量 - 標準ベース	97.5 kg	117.9 kg	143.8 kg	183.7 kg	204.1 kg
正味重量 - ストラドルベース	117.0 kg	137.4 kg	163.3 kg	—	—
積荷取扱取付部	高さ	幅	奥行き	正味重量	
標準フォーク	70 cm	60 cm	6.4 cm	17.2 kg	
調節可能フォーク	70 cm	29 cm～76 cm	6.4 cm	23.8 kg	
フラットフォーク	81 cm	41 cm～79 cm	3.8 cm	33.1 kg	
ブーム	46 cm～1.1 m	4 cm	16.5 cm	15.6 kg	
垂直ドラムスタッカー	53 cm	74 cm	—	22.9 kg	
回転ドラムハンドラ	74 cm	79 cm	—	40.8 kg	
パイプクレードル	70 cm	63 cm	15.2 cm	4.5 kg	
積荷作業台	70 cm	60 cm	6.4 cm	12 kg	
延長フォーク (各)	76 cm	5 cm	7.6 cm	2 kg	

## 仕様

寸法		SLA-5	SLA-10	SLA-15	SLA-20	SLA-25
標準フォーク	フォーク下降	1.5 m	3 m	4.5 m	5.9 m	7.4 m
	フォーク上昇	2 m	3.5 m	5 m	6.5 m	7.9 m
調節可能フォーク	フォーク下降	1.5 m	3 m	4.5 m	6 m	7.4 m
	フォーク上昇	2 m	3.5 m	5 m	6.5 m	7.9 m
フラットフォーク		1.5 m	3 m	4.5 m	—	—
ブーム 注記：地上からシャックルの下までを計測		1.8 m	3.3 m	4.8 m	6.2 m	7.4 m
垂直ドラム缶 スタッカー	30 ガロン	1.2 m	2.7 m	4.2 m	—	—
	55 ガロン	1.2 m	2.6 m	4.1 m	—	—
注記：地上からドラムの下までを計測						
回転ドラム缶 ハンドラ	55 ガロン	1.2 m	2.6 m	4.1 m	—	—
	30 ガロン	1.2 m	2.6 m	4.1 m	—	—
注記：地上からドラムの下までを計測						
積荷作業台	フォーク下降	1.5 m	3 m	4.5 m	6 m	7.4 m
	フォーク上昇	2 m	3.5 m	5 m	6.5 m	7.9 m
注記：標準フォークおよび調節可能フォークとのみ使用可能						
パイプクレードルオプション 直径 76 cm までの円形物体を取り扱います。 注記：標準フォークおよび調節可能フォークとのみ使用可能（作業の高さについては上記を参照）						
非マークフォークオプション 注記：標準フォークおよび調節可能フォークとのみ使用可能（作業の高さについては上記を参照）						
延長フォークオプション フォークの長さに 15~64 cm 追加 注記：標準フォークおよび調節可能フォークとのみ使用可能（作業の高さについては上記を参照）						
機械による騒音 標準的な作業場での最大音量 (騒音レベル)		85 dB	85 dB	85 dB	85 dB	85 dB

<b>Genie Holland</b> 電話 +31 70 51 78836 ファックス +31 70 51 13993
<b>Genie Scandinavia</b> 電話 +46 31 3409612 ファックス +46 31 3409613
<b>Genie France</b> 電話 +33 (0)2 37 26 09 99 ファックス +33 (0)2 37 26 09 98
<b>Genie Iberia</b> 電話 +34 93 579 5042 ファックス +34 93 579 5059
<b>Genie Germany</b> 電話 +49 (0)4202 88520 ファックス +49 (0)4202 8852-20
<b>Genie U.K.</b> 電話 +44 (0)1476 584333 ファックス +44 (0)1476 584334
<b>Genie Mexico City</b> 電話 +52 55 5666 5242 ファックス +52 55 5666 3241

**Genie North America**  
電話 425.881.1800  
フリー USA and Canada  
ダイヤル 800.536.1800  
ファックス 425.883.3475

**Genie Australia Pty Ltd.**  
電話 +61 7 3375 1660  
ファックス +61 7 3375 1002

**Genie China**  
電話 +86 21 53852570  
ファックス +86 21 53852569

**Genie Malaysia**  
電話 +60 4 228 1235  
ファックス +60 4 226 6872

**Genie Japan**  
電話 +81 3 3453 6082  
ファックス +81 3 3453 6083

**Genie Korea**  
電話 +82 2 558 7267  
ファックス +82 2 558 3910

**Genie Africa**  
電話 +27 11 455 0373  
ファックス +27 11 455 0355

**Genie Latin America**  
電話 +55 11 4055 2499  
ファックス +55 11 4043 1661

代理店：

**Genie Scandinavia**  
Tel +46 31 3409612  
Fax +46 31 3409613

**Genie France**  
Tel +33 (0)2 37 26 09 99  
Fax +33 (0)2 37 26 09 98

**Genie Iberica**  
Tel +34 93 579 5042  
Fax +34 93 579 5059

**Genie Germany**  
Tel +49 (0)4202 88520  
Fax +49 (0)4202 8852-20

**Genie U.K.**  
Tel +44 (0)1476 584333  
Fax +44 (0)1476 584334

**Genie Mexico City**  
Tel +52 55 5666 5242  
Fax +52 55 5666 3241

**Genie North America**  
Tel 425.881.1800  
フリー 米国およびカナダ  
ダイヤル 800.536.1800  
Fax 425.883.3475

**Genie Australia Pty Ltd.**  
Tel +61 7 3375 1660  
Fax +61 7 3375 1002

**Genie China**  
Tel +86 21 53852570  
Fax +86 21 53852569

**Genie Malaysia**  
Tel +65 98 480 775  
Fax +65 67 533 544

**Genie Japan**  
Tel +81 3 3453 6082  
Fax +81 3 3453 6083

**Genie Korea**  
Tel +82 25 587 267  
Fax +82 25 583 910

**Genie Brasil**  
Tel +55 11 41 665 755  
Fax +55 11 41 665 754

**Genie Holland**  
Tel +31 10 220 7911  
Fax +31 10 220 6642

代理店：