

# Genie®

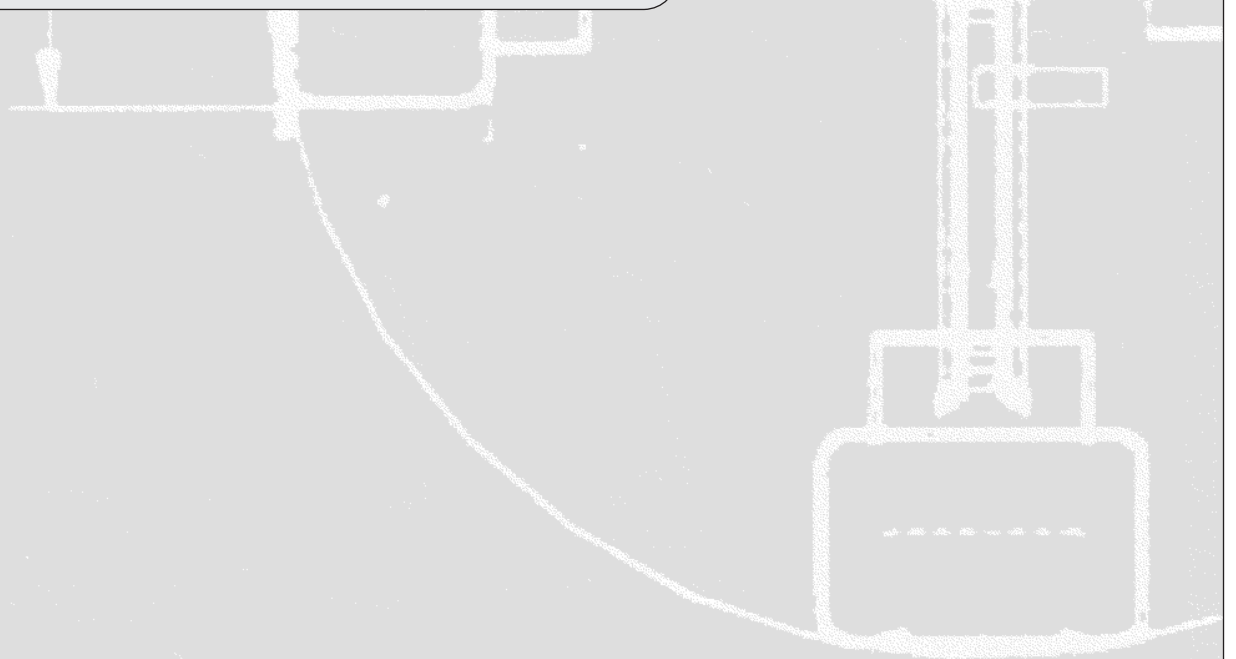


## 操作説明書

メンテナンス情報付き

Fourth Edition  
First Printing  
Part No. 133485JA

## IWP™ Super Series™



---

## 重要

本機械を操作する前に、操作説明書の中の安全規則と操作指示をよく読み、理解し、従ってください。トレーニングを受け認定された担当者のみが、機械を操作することを許されます。本説明書は機械の一部とみなされ、常に機械と一緒に置かれていなければなりません。質問がございましたら Genie Industries までご連絡ください。

---

## 目次

	ページ
安全規則 .....	1
操作パネル .....	7
説明 .....	8
操作前の点検 .....	9
メンテナンス .....	11
機能テスト .....	13
作業場の点検 .....	17
操作手順 .....	18
バッテリーと充電器の操作手順 .....	21
輸送およびリフトの手順 .....	22
ステッカー .....	24
仕様 .....	28

---

## お問合せ先：

インターネット：<http://www.genielift.com>

電子メール：[techpub@genieind.com](mailto:techpub@genieind.com)

---

Copyright © 1996 Genie Industries


初版： 第 5 刷 1997 年 11 月

第 2 版： 第 4 刷 2002 年 1 月

第 3 版： 第 4 刷 2008 年 7 月

第 4 版： 初刷 2009 年 7 月

「Genie」および「IWP」は米国およびその他の国における Genie Industries の登録商標です。「Super Series」は Genie Industries の商標です。

 再生紙使用 L

Printed in U.S.A.

# 安全規則



## 危険

本説明書の操作指示と安全規則に従わなかった場合、重傷または死に至ることがあります。

## 操作を行う必須条件：

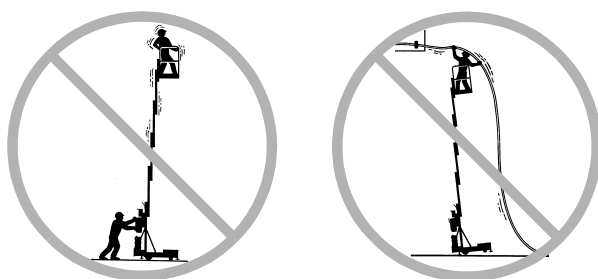
- 本操作説明書の安全な機械操作の原則を学び、実施してください。
  - 1 危険な状態での使用を避ける。**
    - 次のセクションに進む前に、安全規則を承知し理解する。
    - 2 必ず操作前の点検を行う。
    - 3 使用する前に常に機能テストを行う。
    - 4 作業場を点検する。
    - 5 決められた用途にのみ機械を使用する。
- 製品取扱説明書と安全規則 — 安全マニュアルおよび操作説明書と機械ステッカーをよく読み、理解し、それに従う。
- 従業員の安全規則と作業場所の規則をよく読み、理解し、それに従う。
- 該当するすべての法規をよく読み、理解し、それに従う。
- 使用者は安全に機械操作を行うための適切なトレーニングを受ける。

安全規則

### 転倒の危険

機械がしっかりと平坦な地面に設置されている場合以外は、作業台を上昇させないでください。

作業台が上がっている状態で機械を移動しないでください。

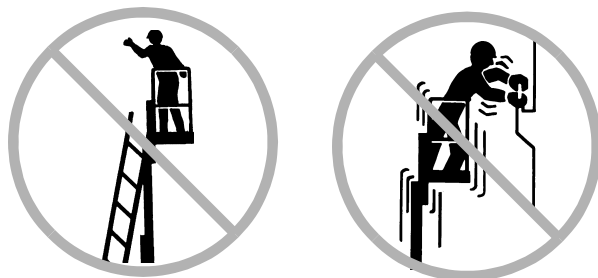


機械に水平圧力あるいは側面荷重を与える原因となるので、固定されている積荷やぶら下がっている状態の積荷を上下させないでください。

工具や機材を運ぶ場合は、作業台に均等に配置し、作業員が作業台で安全に使用できるようにしてください。

機械から張り出した状態で荷物を配置したり取り付けたらしないでください。

はしごや足場を作業台に設置しないでください。また、本機械のどの部分にも立てかけないでください。



作業台の外側へ物体を押ししたり、外側から物体を引っ張ったりしないでください。

最大側方圧、ANSI & CSA	222 N
------------------	-------

最大外圧力、CE & AUS モデル	200 N
--------------------	-------

急に低くなっているところ、くぼみ、でこぼこした道、障害物がある場所、不安定な地面、滑りやすい表面、あるいは他の危険な状態の近辺では機械を操作しないでください。

動いている、または動く可能性のある表面、もしくは車両上で機械を使用しないでください。

機械の部品を改造したり、使用不能にしたりしないでください。機械の安全性と安定性に影響します。

強風や突風の状況で機械を操作しないでください。作業台や積荷の表面積を大きくしないでください。風にあたる面積が増えるにつれて機械の安定性が低下します。



作業員、装備、および機材の重量は、作業台最大積載荷重量を超えてはなりません。

#### ANSI、CSA、AUS および CE モデル

最大積載荷重量	159 kg
---------	--------

最大作業員数	1名
--------	----

#### ANSI、AUS および CE モデル

最大積載荷重量	136 kg
---------	--------

アウトリーチオプション付きの IWP-20S

最大作業員数	1名
--------	----

## 安全規則

機械の安定性に重大にかかわる部品を、重量や仕様の異なるものと取り替えないでください。

フォークリフトや他の輸送車両を使って機械を移動するときは、作業台を完全に下げ、機械の電源を切り、作業員が作業台を降りてから行ってください。

IWP-25S や IWP-30S には、アウトリーチオプションを取り付けないでください。アウトリーチオプションは、IWP-20S 専用です。

## 落下の危険

手摺りは落下防止用です。もし作業台にいる作業員が作業場規則や従業員規則により落下防止装備(PFPE)を着用する必要がある場合は、PFPE 装備とその使い方は PFPE 製品メーカーの指示や適合する法規に従って実施してください。

作業台の手摺りの上に座ったり、立ったり、登ったりしないでください。作業台の上では常にしっかりとした足場を確保してください。

作業台が上昇しているときに作業台から降りないでください。電源障害が起きた場合は、地上の作業員により手動下降バルブを作動してください。

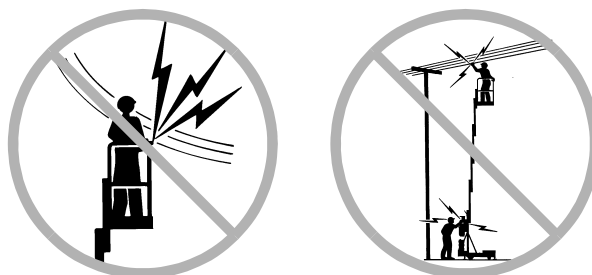
作業台の床面は、常にきれいにしておいてください。

操作前に、作業台出入口中間レールを下げてください。



## 感電の危険

この機械は絶縁されておらず、電流に接触した場合、あるいは近接する従業員の保護にはなりません。オプションのファイバーグラス製の作業台を搭載していても絶縁されていません。



機械が電線に接触している場合、機械に近づかないでください。地上もしくは作業台の従業員は、電線の電気が止められるまで、絶対に機械に触れたり操作したりしないでください。

適合する法規および次の表に従って、電線や電気装置から安全な距離を保ってください。

電圧 範囲	安全上の 最短距離 メートル
0 ~ 300V	接触を避ける
300V ~ 50KV	3.05
50KV ~ 200KV	4.60
200KV ~ 350KV	6.10
350KV ~ 500KV	7.62
500KV ~ 750KV	10.67
750KV ~ 1,000KV	13.72

## 安全規則

作業台の動きおよび電線の揺れやたるみを考慮し、強風および突風に注意してください。

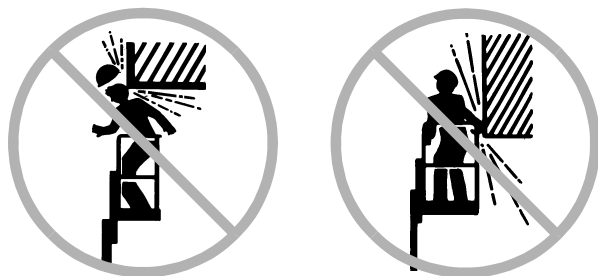
溶接するときに、機械をアースとして使用しないでください。

AC 電源使用の機械や DC バッテリー充電器を操作する場合は、接地した AC 回路に接続したアース付 3 ピン延長コードを必ず使用してください。アース付 3 ピンプラグを改造したり、使用不能にしたりしないでください。

## 衝突の危険

作業員は、安全装備に関して従業員規則、作業現場の規則、および法規に従わなければなりません。

作業場において、頭上に障害物もしくは他に危険なものがないことをチェックしてください。



作業台の手摺りにつかまっているときは、手を挟まないよう注意してください。

作業台を下げるときは、必ず作業台の下に人がいないこと、また障害物になるものがないことを確かめてから行ってください。

傾斜地あるいはその近辺で機械を操作する場合は、常識的な判断と手順をもって行ってください。



下降している作業台には近づかないでください。

## 機械故障の危険

損傷もしくは故障している機械は使用しないでください。

本説明書と Genie IWP Super Series サービスマニュアルに記載されているすべてのメンテナンスを必ず行ってください。

すべてのステッカーが適切な位置にあり、文字が読める状態であることを確認してください。

オペレータの安全と責任に関するマニュアルが完備され、読める状態で、マスト上の保管場所に保管されているようにしてください。

各作業シフトの前に、機械の操作前の点検を完全に行い、すべての機能をテストしてください。

溶接するときに、機械をアースとして使用しないでください。

## 誤った使用による危険

関係者以外による使用を避けるため、機械から離れる際はキーを取り外してください。

## 人体への傷害の危険

作動油や空気が漏れている状態で機械を操作しないでください。空気や作動油が漏れると、皮膚にしみ込んだり、やけどを負う原因となります。

## アウトリーチオプションの安全性

### 人体への傷害の危険

固定プレート、ブラケットロック、延長アームなどの動いている部分に手や足を近付けないでください。

### パワーホイール支援オプションの安全性

#### 衝突の危険

地面の状態、まわりの混雑具合、傾斜、人の位置、およびその他追突の要因となるものを考慮に入れ、走行速度を制限してください。

機械を移動する際は視界の限度に注意してください。

作業台が上がっている状態で機械を移動しないでください。

傾斜地で機械を移動する場合は、機械の上側から操作してください。

傾斜面に機械を固定する場合は、ブレーキに頼らないでください。

## ステッカーの説明

Genie 製品ステッカーは、識別しやすいよう、下記のようなシンボル、色別コード、および注意喚起語を使用しています。



安全警報シンボル — 作業員にケガの危険があることを知らせます。ケガや死亡の危険を避けるために、このシンボルの安全警告に従ってください。



赤 — 差し迫った危険があることを示します。この危険を回避しない場合は重傷または死に至ります。



オレンジ — 危険な状況になる可能性があることを示します。この危険を回避しない場合は重傷または死に至る可能性があります。



警告シンボルを伴った黄色 — 危険な状況になる可能性があることを示します。この危険を回避しない場合は小さなケガから中程度のケガを負うことがあります。



警告シンボルなしの黄色 — 危険な状況になる可能性があることを示します。この危険を回避しない場合は機械が故障することがあります。



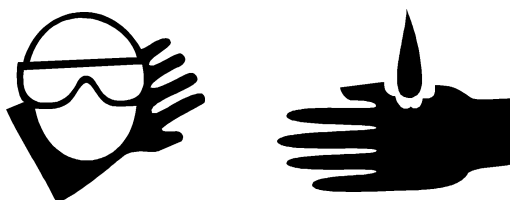
緑 — 操作情報、またはメンテナンス情報を示します。

## 安全規則

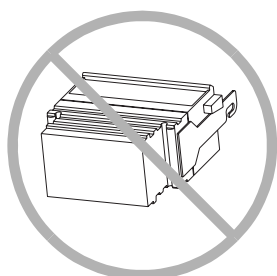
## バッテリーと充電器の安全 - DCモデル

### やけどの危険

バッテリーには酸が入っています。バッテリーを扱うときには、必ず保護服と保護メガネを着用してください。



バッテリーの酸をこぼしたり酸に触れたりしないようにしてください。バッテリー液がこぼれた場合は重曹と水を使って中和してください。



バッテリーパックは常に直立した状態に保持してください。

### 爆発の危険



バッテリーは爆発性ガスを放出します。火花、炎、火のついたタバコなどをバッテリーに近づけないでください。

バッテリーの充電は、よく換気された場所で行ってください。

充電器がオンのときは、バッテリーから充電器 DC 出力配線を取り外さないでください。

### 感電の危険

充電器は、接地されている AC 回路にのみ接続してください。



バッテリーまたは充電器を水や雨にさらさないでください。

操作を始める前に破損している箇所がないか点検してください。破損している部品は操作する前に取り替えてください。

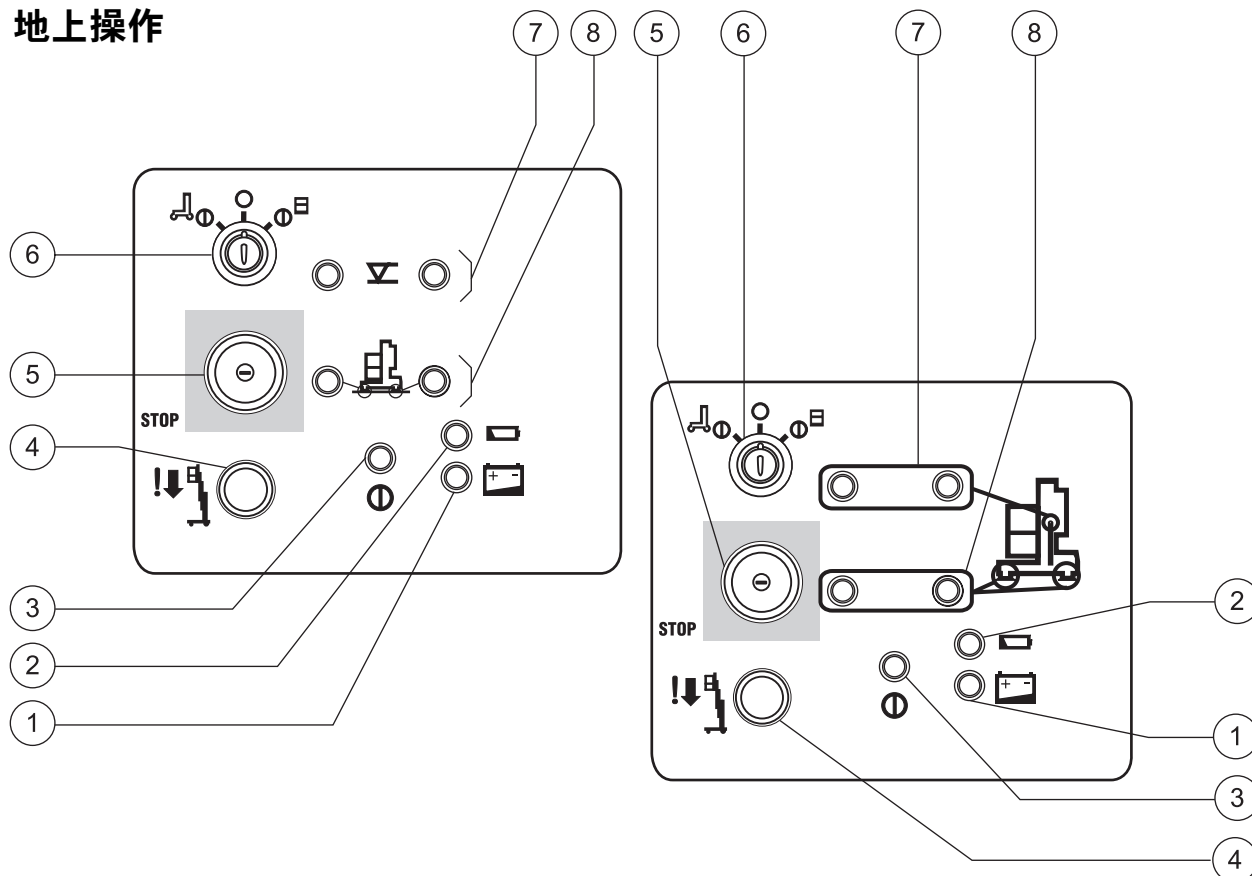
### 持ち上げ時の危険

バッテリーパックの重量は 40.8 kg です。適切な人数の作業員と正しい手段で作業を行ってください。

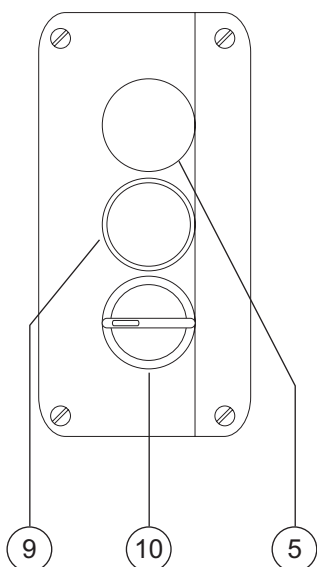


# 操作パネル

## 地上操作



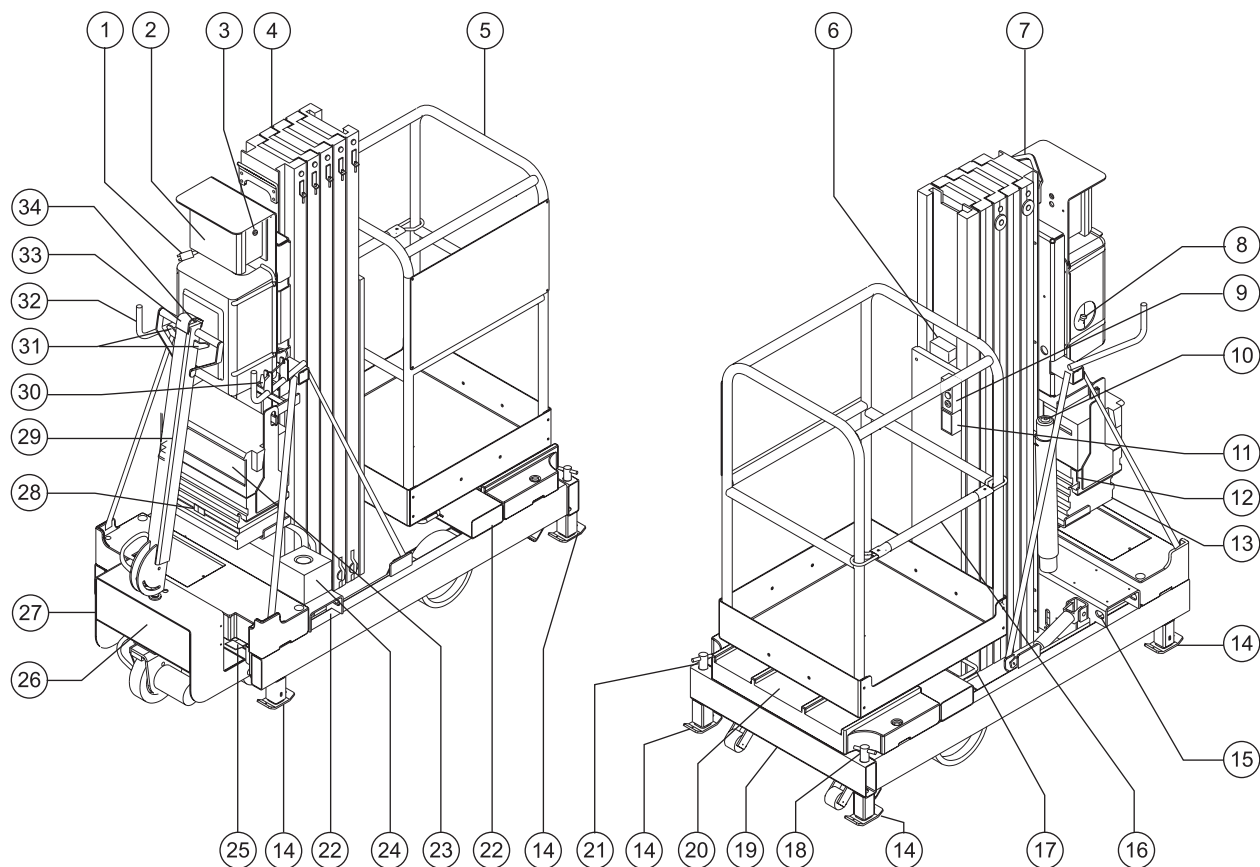
## 作業台操作



- |                      |                       |
|----------------------|-----------------------|
| 1 DCモデル：バッテリー低下表示ランプ | 7 レベルセンサーインターロック表示ランプ |
| 2 補助下降用バッテリー低下表示ランプ  | 8 フットパッドインターロック表示ランプ  |
| 3 電源ランプ              | 9 制御作動ボタン             |
| 4 作業台下降補助機能ボタン       | 10 上下スイッチ             |
| 5 赤色非常停止ボタン          |                       |
| 6 キースイッチ             |                       |

注記：2つの異なるインターロック表示ステッカーが製造されました。それぞれの標識記号は違いますが、両方とも同様に作動します。この説明書では、これらの両方をイラスト表示します。

# 説明



- |  |                              |                              |
|--|------------------------------|------------------------------|
| 1 AC モデル：機械の AC 電源ライン<br>DCモデル：作業台への電力 | 13 DCモデル：バッテリーパック            | 28 バッテリーストラップ                |
| 2 地上操作（インターロック表示）                      | 14 フットパッド                    | 29 ステアリングハンドル-パワーホイール支援オプション |
| 3 回路ブレーカー                              | 15 輸送用の荷締め                   | 30 ベース下降ハンドル                 |
| 4 マスト                                  | 16 作業台出入口中間レールまたはゲート         | 31 機能作動レバー-パワーホイール支援オプション    |
| 5 作業台                                  | 17 フォークリフトリング                | 32 ステアリングハンドル                |
| 6 操作説明書保管場所                            | 18 左側のジャッキ                   | 33 逆進安全スイッチ-パワーホイール支援オプション   |
| 7 リフト用金具                               | 19 ウィンチ個所                    | 34 ロッカースイッチ-パワーホイール支援オプション   |
| 8 ブリーザーキャップ                            | 20 カウンターウェイト                 |                              |
| 9 作業台操作パネル                             | 21 右側のジャッキ                   |                              |
| 10 水準器* 付きレベルセンサー                      | 22 フォークリフトポケット               |                              |
| 11 AC コンセント                            | 23 DCモデル：バッテリー充電器            |                              |
| 12 DC モデル：バッテリーキット取外し                  | 24 水準器* 付きレベルセンサー            |                              |
|  | 25 フットペダル                    |                              |
|  | 26 パワーホイール支援オプション            |                              |
|  | 27 手動下降バルブ<br>(油圧シリンダーの底にある) |                              |

\* 2つの異なるスタイルのレベルセンサーが製造されました。

# 操作前の点検



## 操作を行う必須条件：

- ☑ 本操作説明書の安全な機械操作の原則を学び、実施してください。
  - 1 危険な状態での使用を避ける。
  - 2 **必ず操作前の点検を行う。**  
次のセクションに進む前に、操作前の点検についてよく理解してください。
  - 3 使用する前に必ず機能テストを行う。
  - 4 作業場を点検する。
  - 5 決められた用途にのみ機械を使用する。

## 原則

操作前の点検と規定メンテナンスはオペレータが責任をもって行ってください。

操作前の点検とは、各シフトの前にオペレータが目で見で行う点検です。この点検は、オペレータが機能テストを行う前に、目で点検して異常な箇所を見つけることを目的としています。

さらに操作前の点検によって、規定メンテナンスが必要かどうかを判断します。オペレータは、本説明書で指定されている規定メンテナンス項目のみを行ってください。

次のページのリストを参照し、それぞれの項目をチェックしてください。

損傷もしくは工場出荷時の状態からの無許可の改造を発見したら、機械に故障中の貼り紙をつけて使用を停止してください。

機械の修理は、認定を受けたサービス担当者のみがメーカーの製品仕様に基づいて行ってください。修理が終了したら、オペレータは機能テストに移る前に再度操作前の点検を行ってください。

定期保守点検は、認定を受けたサービス担当者がメーカーの製品仕様と責務マニュアルに記載されている要項に基づいて行ってください。

## 操作前の点検

## 操作前の点検

- ❑ オペレータの安全と責任に関するマニュアルが完備され、文字が読める状態で、マスト上の保管場所に保管されていることを確認します。
- ❑ すべてのステッカーが、文字が読める状態で所定の位置にあることを確認します。「ステッカー」のセクションを参照してください。
- ❑ 作動油の漏れがないか、量が適当かどうかをチェックします。必要に応じてオイルを補充してください。「メンテナンス」のセクションを参照してください。
- ❑ DCモデル：バッテリー液の漏れがないか、量が適当かどうかをチェックします。必要に応じて蒸留水を補充してください。「メンテナンス」のセクションを参照してください。

以下の部品もしくは部分が、損傷していないか、間違っていて取り付けられていないか、なくなっている部品がないか、および不正に改造されていないかをチェックします。

- ❑ 電気部品、配線、電気ケーブル
- ❑ 油圧ユニット、ホース、フィッティング、シリンダー
- ❑ 油圧マニフォールド、フットポンプ
- ❑ 作業台出入口中間レールまたはゲート
- ❑ シークエンスケーブルと滑車
- ❑ リフトチェーンとアイドラーホイール
- ❑ マスト柱とカウンターウェイト
- ❑ ナット、ボルト、他の締め具
- ❑ ブリーザーキャップ
- ❑ フットパッド
- ❑ 調節可能摩耗板

搭載する場合：パワーホイール支援オプション

- ❑ ステアリングハンドル
- ❑ 油圧モータとホース

搭載する場合：アウトリーチオプション付きの IWP-20S

- ❑ ブラケットロック
- ❑ ハンドルとハンドルロック
- ❑ 延長アーム
- ❑ カウンターウェイト構成が適切であることを確認（部品番号はカウンターウェイト上部に記載されています）

ANSI、CE 屋内	前方 P/N	後方 P/N
IWP-20S 標準ベース	37354	37355

機械全体をとおして下記をチェックします。

- ❑ へこみや損傷
- ❑ 機械の腐食やさび
- ❑ 溶接や機械部品の割れ
- ❑ バッテリー端子とバッテリーの配線すべてを点検し、きれいにします。
- ❑ 機械を構成するどの部品も欠けておらず、適切なファスナーやピンが正しい位置にしっかりと締められた状態になっていることを確認します。

# メンテナンス



## 必ず以下に従うこと。

- ☑ オペレータは、本説明書に記載してある規定メンテナンス項目のみを行います。
- ☑ 定期保守点検は、認定されているサービス担当者が、製品仕様と責務マニュアルに記載している要項に基づいて行ってください。

### メンテナンス記号の説明

#### 注意

以下の記号は、指示の目的をわかりやすくするために使用されています。メンテナンス手順の最初に記載されている記号は、次のような意味を表しています。



この手順を行うために、工具が必要です。



この手順を行うために、新たな部品が必要です。

## バッテリーのチェック - DC モデル



バッテリーを適切な状態に保つことは、機械の性能を保ち、安全に操作するために重要です。不適切な液量、あるいはケーブルや接続の損傷は、部品の故障につながり、危険な状態を招くおそれがあります。

#### 警告

感電の危険。熱くなっている回路やライブ回路に触れると、重傷を負ったり死に至ることがあります。指輪、時計などの装身具をすべて外してください。

#### 警告

人体への傷害の危険。バッテリーには酸が入っています。バッテリーの酸をこぼしたり酸に触れたりしないようにしてください。バッテリー液がこぼれた場合は重曹と水を使って中和してください。

#### 注意

このテストはバッテリーを完全に充電してから行ってください。

- 1 保護服と保護メガネを着用してください。
- 2 バッテリー通気孔のキャップをとります。
- 3 バッテリーの酸の量を確認します。必要に応じてバッテリーチューブの底に蒸留水を補給します。このときに入れすぎないようにしてください。
- 4 バッテリー通気孔のキャップを取り付け直します。

## メンテナンス

## 作動油量の点検



作動油量を適切なレベルにしておくことは、機械操作にとって非常に重要です。作動油量が適切でない場合、油圧部品が損傷することがあります。点検担当者は、毎日チェックすることにより、作動油量の変化に気付き、油圧システムでの問題を早期に発見することができます。

- 1 作業台が完全に下がっていることを確認します。
  - 2 油圧タンクの側面の表示計をチェックします。
- ◎ 結果：作動油量が、表示計の中央を示している必要があります。このときに入れすぎないようにしてください。

---

### 作動油の仕様

---

作動油のタイプ	Chevron Rykon Premium MV 同等品
---------	---------------------------------

---

## 定期保守点検

四半期ごと、1年ごと、2年ごとに行われる保守点検は、本装置のメンテナンストレーニングを受け認定されている担当者が、本装置のサービスマニュアルの手順に従って行わなければなりません。

3ヶ月以上使用されていない機械は、再び使用する前に必ず四半期点検を行う必要があります。

# 機能テスト



## 操作を行う必須条件：

本操作説明書の安全な機械操作の原則を学び、実施してください。

1 危険な状態での使用を避ける。

2 必ず操作前の点検を行う。

**3 使用する前に常に機能テストを行う。**

**次のセクションに進む前に、機能テストについてよく理解してください。**

4 作業場を点検する。

5 決められた用途にのみ機械を使用する。

## 原則

機能テストは、機械を使用する前に故障を見つけることを目的としています。オペレータは、指示された手順に従ってすべての機能をテストしてください。

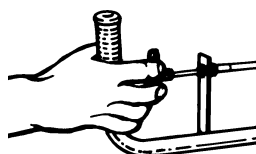
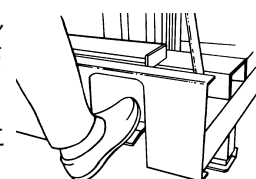
故障している機械は決して使用しないでください。故障が見つかった場合は、故障の貼り紙を付けて作業を中止してください。機械の修理は、認定を受けたサービス担当者のみがメーカーの製品仕様に基づいて行ってください。

修理が終了したら、オペレータは機械を使用する前に、操作前の点検と機能テストを再度実行してください。

機能テスト

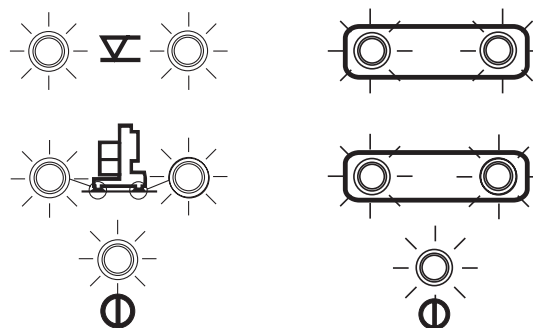
機能テスト

- 1 安定した水平で障害物のないテスト場所を選びます。
- 2 フットペダルを繰り返し踏んで、ベースを上昇させます。
- ◎ 結果：ホイールが地面に接触します。
- 3 ベース下降ハンドルを引いて、ベースを完全に下げます。
- ◎ 結果：4つのフットパッドすべてがしっかりと地面に接触します。
- 4 適切な電源に接続します。
- 5 水準器を使って、機械の本体が水平になり、4つのフットパッドすべてがしっかりと地面に接触するようにジャッキを調節します。
- 6 キーを差し込んで作業台操作の位置に回します。
- 7 地上操作の赤色非常停止ボタンを引いてオンにします。



- 8 作業台操作の赤色非常停止ボタンを引いてオンにします。

- ◎ 結果：電源ランプが点灯します。1～4秒以内に、2つのレベルセンサーインターロック表示ライトと2つのフットパッドインターロック表示ライトが点灯し続けます。

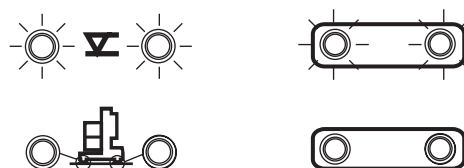


注記：2つの異なるインターロック表示ステッカーが製造されました。それぞれの標識記号は異なりますが、両方とも同様に作動します。このテキストでは両方をイラスト表示します。

インターロックシステムのテスト

- 9 フットペダルを繰り返し踏んで、ベースを上昇させます。

- ◎ 結果：2つのフットパッドランプが消えます。

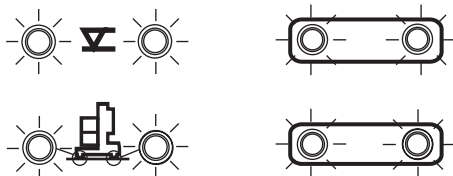




## 機能テスト

10 ベース下降ハンドルを引いて、ベースを下げます。

◎ 結果：2 つのフットパッドランプが点灯します。

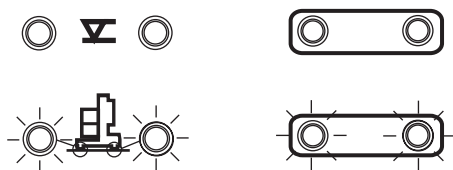


11 フットペダルを繰り返し踏み踏んで、ベースを上昇させます。

12 両方のジャッキを時計回りに回して、完全に下まで下降させます。

13 ベース下降ハンドルを引いて、ベースを下げます。

◎ 結果：ベースが下がり、ベースが水平でないため、2つのレベルセンサーランプが消えます。



14 作業台操作で、制御作動ボタンを押して、上下スイッチを上方向に回した後、下の方向に回します。

◎ 結果：作業台の上昇下降機能は作動しません。

## 非常停止のテスト

15 水準器を使って、機械のベースが水平になるようジャッキを調節します。地上操作で 4 つのランプがすべて点灯していることを確認します。

16 地上操作で赤色非常停止ボタンを押します。

17 作業台操作で、制御作動ボタンを押して、上下スイッチを各方向に回します。

◎ 結果：作業台の上昇下降機能は作動しません。

18 作業台操作で赤色非常停止ボタンを押し、地上操作で赤色非常停止ボタンを引きます。

19 作業台操作で、制御作動ボタンを押して、上下スイッチを各方向に回します。

◎ 結果：作業台の上昇下降機能は作動しません。

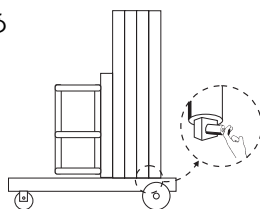
## 機能テスト

**作業台補助下降のテスト**

- 20 作業台を少し上昇させます。
- ⊙ 結果：内側フレームホイールは地面から少し上がります。
- 21 電源を機械から外します。
- 22 キースイッチを回して地上操作に切り替えます。
- 23 地上操作で作業台下降補助機能ボタンを押します。
- ⊙ 結果：作業台が下降します。
- 24 電源を機械に接続します。
- 25 キースイッチを回して作業台操作に切り替えます。
- 26 作業台を少し上昇させます。
- 27 電源を機械から外します。
- 28 作業台操作で、制御作動ボタンを押して、上下スイッチを下の方に回します。
- ⊙ 結果：作業台が下降します。
- 29 電源を機械に接続します。

**手動下降のテスト**

- 30 作業台操作の赤色非常停止ボタンを引いてオンにします。インターロックランプと電源ランプが点灯していることを確認します。
- 31 制御作動ボタンを押して、上下スイッチを上の方に回して作業台を約 15 cm 上昇させます。
- 32 油圧シリンダーの底にある手動下降バルブを作動させます。
- ⊙ 結果：作業台が下降します。

**作業台の上昇と下降のテスト**

- 33 制御作動ボタンを押して、上下スイッチを上位置まで回します。
- ⊙ 結果：作業台はつかえることなく、スムーズに上昇します。
- 34 制御作動ボタンを押して、上下スイッチを下位置まで回します。
- ⊙ 結果：作業台が下降します。
- 逆進安全スイッチ  
(パワーホイール支援オプション付きモデルのみ)**
- 35 機能作動レバーを引いてどちらかの側に保持します。
- 36 ロックアーススイッチを押して、機械を後退させます。
- 37 ステアリングハンドルの端にある逆進安全スイッチを押します。
- ⊙ 結果：機械は、前進します。

# 作業場の点検



## 操作を行う必須条件：

本操作説明書の安全な機械操作の原則を学び、実施してください。

- 1 危険な状態での使用を避ける。
- 2 必ず操作前の点検を行う。
- 3 使用する前に必ず機能テストを行う。
- 4 作業場を点検する。

次のセクションに進む前に、作業場の点検についてよく理解してください。

- 5 決められた用途にのみ機械を使用する。

次の危険な状態に注意し、これらを回避してください：

- ・ 急に低くなっているところ、くぼみ
- ・ 地面の盛り上がりや床の障害物
- ・ 破片
- ・ 傾斜面
- ・ 不安定な地面、滑りやすい地面
- ・ 頭上の障害物、高圧送電線
- ・ 危険な場所
- ・ 機械の重量に耐えられない地面
- ・ 風や天候の状態
- ・ その他起こる可能性のある危険な状態

## 原則

作業場を点検することによって、オペレータは作業場が安全な機械操作に適しているかどうかを判断することができます。オペレータは、作業場に機械を移動する前に作業場の点検を行わなければなりません。

オペレータは作業場で起こりうる危険を心得た上で、機械の移動、セットアップ、運転の際に注意を払い、危険を回避してください。

# 操作手順



## 操作を行う必須条件：

☑ 本操作説明書の安全な機械操作の原則を学び、実施してください。

- 1 危険な状態での使用を避ける。
- 2 必ず操作前の点検を行う。
- 3 使用する前に必ず機能テストを行う。
- 4 作業場を点検する。
- 5 **決められた用途にのみ機械を使用する。**

## 原則

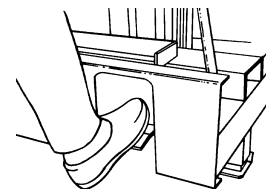
操作手順のセクションでは、機械操作の手順を機能ごとに説明しています。安全規則やオペレータの安全および責務マニュアルの手順に従うことは、オペレータの任務です。

作業員を工具や機材と一緒に高所作業場まで上げる目的以外で、機械を使用することは危険です。

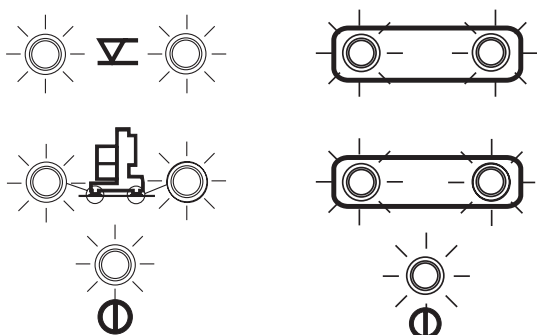
2人以上のオペレータが同じ勤務時間内で異なる時間帯に機械を使用する場合、各オペレータが、すべての安全規則と操作説明書の手順に従わなければなりません。すなわち、オペレータが交替するたびに、次のオペレータは操作前点検、機能テスト、作業場点検を行ってから機械を操作してください。

## セットアップ

- 1 フットペダルを踏んで、ホイールが地面に接触するまでベースを上昇させます。
- 2 ステアリングハンドルを使用して、機械を押しします。
- 3 作業場の真下のしっかりと平坦な地面に機械を置きます。
- 4 ベース下降ハンドルを引いて、4つのすべてのフットパッドが地面にしっかりと接触するまでベースを下げます。
- 5 適切な電源に接続します。  
DCモデル：バッテリーパックを接続します。  
ACモデル：接地されている15AのAC電源装置に接続します。13m以下の12ゲージ(3.3mm<sup>2</sup>)アース付3ピン延長コードを使用してください。
- 6 キーを差し込んで作業台操作の位置に回します。
- 7 地上操作で赤色非常停止ボタンを引いて、電源ランプが点灯していることを確認します。



- 8 2つのレベルセンサーインターロック表示ライトと2つのフットパッドインターロック表示ライトが点灯していることを確認します。



注記：2つの異なるインターロック表示ステッカーが製造されました。それぞれの標識記号は違いますが、両方とも同様に作動します。このテキストでは両方をイラスト表示します。

## 非常停止

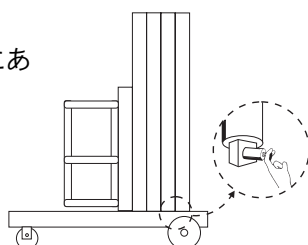
- 1 作業台操作あるいは地上操作で赤色非常停止ボタンを押し、上昇機能を停止します。

## 作業台の上昇と下降

- 1 作業台操作の赤色非常停止ボタンを引いてオンにします。
- 2 制御作動ボタンを押して、上下スイッチを任意の走行方向に回します。

## 手動下降

- 1 油圧シリンダーの底にある手動下降バルブを作動させます。



## 補助作業台下降

- 1 キースイッチを回して地上操作に切り替えます。
- 2 地上操作で補助作業台下降ボタンを作動します。

## 落下防止

この機械を操作するとき、落下防止装置（PFPE）の着用は必要ありません。PFPEが作業場規則や従業員規則で義務付けられている場合、以下が適用されます。

PFPEはすべて適合する法規に準拠したもので、取扱説明書の指示に従って点検され使用されなければなりません。

## 使用後の注意

- 1 固い水平な地面で、風雨にさらされない、障害物や人や車の往来のない、安全な格納場所を選んでください。
- 2 ベース下降ハンドルを引いて、4つのすべてのフットパッドが地面にしっかりと接触するまでベースを下げます。
- 3 関係者以外による使用をさけるためキーを取り外してください。
- 4 DCモデル：バッテリーを充電します。

## 操作手順

**アウトリーチオプションの操作手順**

- 1 ブラケットロック上に持ち上げます。
- 2 ハンドルを時計回りに回して、作業台を延長します。ハンドルを反時計回りに回して、作業台を収縮します。
- 3 ハンドルがロックされていることを確認します。

CEモデル：アウトリーチが延長されている場合、上昇下降機能は動作しません。アウトリーチを収縮して、作業台を元に戻します。

**パワーホイール支援オプションの作業手順**

- 1 ステアリングハンドルを下げます。
- 2 機能作動レバーを引いてどちらかの側に保持します。
- 3 ロックースイッチを任意の走行方向に動作させます。
- 4 ロックースイッチを離します。ロックースイッチを離しても、機械は移動を続けます。
- 5 機能動作レバーを離して機械を停止し、ブレーキをセットします。

注記：ブレーキは、3°未満の傾斜面上で機械を固定します。

**パワーホイールの支援なしで機械を移動するには、機能作動レバーを引いてブレーキを解除します。**



## バッテリーと充電器の操作手順

### 必ず以下に従うこと。

- 外部充電器またはブースター バッテリーを使用しないでください。
- よく換気された場所でバッテリーを充電してください。
- 充電器に表示されている適切な AC 入力電圧を使用してください。
- Genie 承認のバッテリーと充電器のみを使用してください。

## バッテリーの充電

- 1 バッテリーにアクセスするためバッテリーパックの蓋を開けます。
- 2 バッテリー通気孔のキャップをとり、バッテリー液の量をチェックします。必要に応じて、プレートが隠れる程度に蒸留水を入れます。充電の前には液を入れすぎないでください。
- 3 バッテリー通気孔のキャップを再び取り付けます。
- 4 DC 出力コードがバッテリーに正しく接続されていること確認します。黒をマイナス、赤をプラスに接続します。
- 5 接地されている AC 回路に充電器を接続します。
- 6 バッテリーが完全に充電されると、充電池のスイッチが自動的に切れます。
- 7 充電が終了したらバッテリー液の量をチェックします。必要に応じてバッテリーチューブの底に蒸留水を補給します。このときに入れすぎないようにしてください。

## 乾式バッテリーの液注入と充電の手順

- 1 バッテリー通気孔のキャップをとり、バッテリー通気孔開口部のプラスチックシールを取り除きます。
- 2 それぞれのセルに、プレートが隠れる程度にバッテリー液（電解液）を入れます。

バッテリー充電のサイクルが終了するまでは、いっぱいに入れしないでください。入れすぎると、充電中にバッテリー液があふれることがあります。バッテリー液がこぼれた場合は重曹と水を使って中和してください。

- 3 バッテリー通気孔のキャップを取り付け直します。
- 4 バッテリーを充電します。
- 5 充電が終了したらバッテリー液の量をチェックします。必要に応じてバッテリーチューブの底に蒸留水を補給します。このときに入れすぎないようにしてください。

# 輸送およびリフトの手順



## 必ず以下に従うこと。

- ☑ クレーンやフォークリフトで機械を持ち上げるときは、常識的な判断と手順をもって機械の動きをコントロールしてください。
- ☑ 輸送車両は水平な地面に駐車してください。
- ☑ 機械を載せる際は、輸送車両を動かないように固定してください。
- ☑ 輸送車両の最大積載荷重量、積載機材、積載面が機械の重量を支えることができるか確認してください。機械の重量についてはシリアルプレートをご覧ください。
- ☑ 機械のベースは、積載と輸送のすべての手順を行う間は下げたままにする必要があります。
- ☑ 機械の重量に十分に耐えることができるチェーンまたはストラップを使用して、輸送車に機械を固定してください。

## 平台トラック上への機械のウィンチ

- 1 作業台を下げます。
- 2 赤色非常停止ボタンを押し、キースイッチを回してオフの位置にしてキーを取り外します。
- 3 緩んでいたり、固定されていない箇所がないか、機械全体を点検します。
- 4 ベースの前方にあるウィンチ個所にケーブルを取り付けます。
- 5 慎重に機械をトラック上にウィンチします。
- 6 機械の本体とマストを輸送車両にしっかりと固定します。チェーンやストラップは、積載荷重量に十分耐えうるものを使用してください。

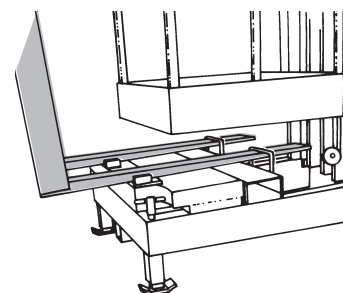
## フォークリフトによる機械の積載

機械の側面にあるフォークリフトポケットを使用するか、作業台の下のカウンターウェイトの後ろにあるフォークリフトリングを使用します。

機械に緩んでいたり固定されていない箇所がないか点検します。

フォークリフトリングを使用する場合：

- 1 作業台を 7.5 cm 上昇させます。
- 2 フォークリフトリンクを上の方に上げます。





## 輸送およびリフトの手順

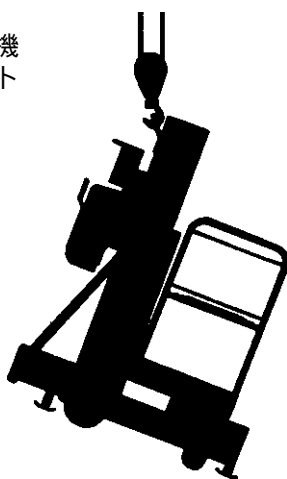
**クレーンによる機械の 積載**

後方マスト柱に取り付けられた吊り金具を使用します。

機械をクレーンで持ち上げる前に、バッテリーパックを取り外してください。

機械に緩んでいたり固定されていない箇所がないか点検します。

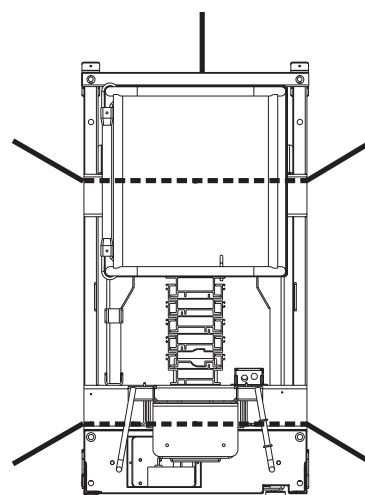
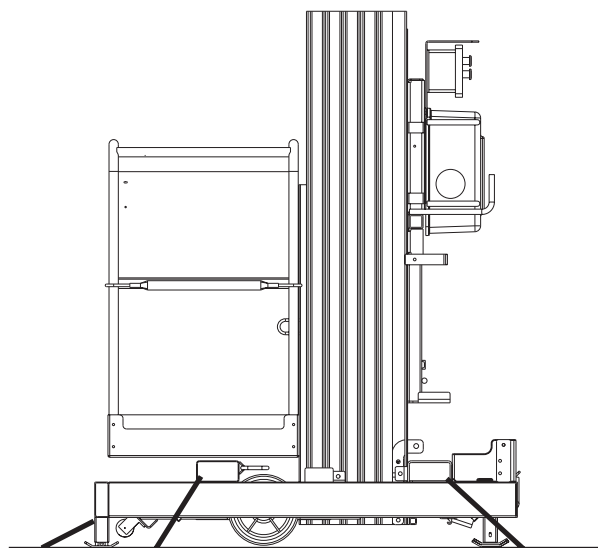
リフト用フックは、必ず機械と逆に向くようにリフト用金具に通してください。

**機械の固定**

チェーンやストラップは、積載荷重量に十分耐えるものを使用してください。

チェーンを最低3組使用してください。

チェーンの損傷を防ぐため、リギングを調節してください。



# ステッカー

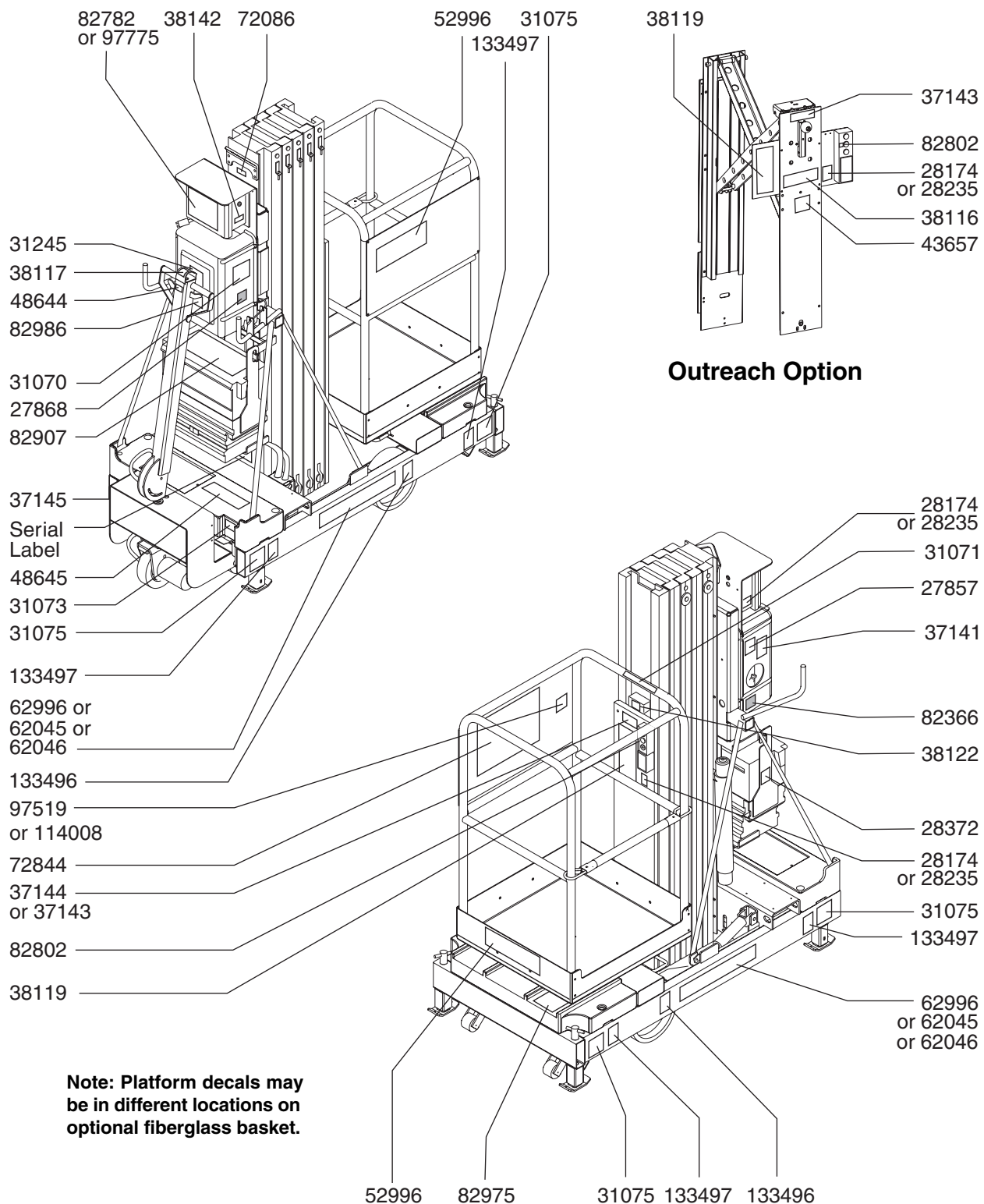
## 注意喚起語付きステッカーの点検

機械に貼られているステッカーの警告用語やシンボルを確認します。適切な点検方法で、ステッカーの文字がすべて読める状態で所定の位置に貼られていることを確認してください。

Part No.	Description	Quantity
27857	Caution - Pipe Plug	1
27868	Danger - Relief Valve	1
28174	Label - Power to Platform, 230V	2
28235	Label - Power to Platform, 115V	2
28372	Caution - Quick Disconnect	1
31070	Danger - Tip-over Hazard, Moving	1
31071	Warning - Failure to Read	1
31073	Label - Foot Pedal	1
31075	Caution - Crushing Hazard	4
31245	Warning - Collision Hazard	1
37141	Notice - Manual Lowering Instructions	1
37143	Notice - Max Capacity, 136 kg (IWP-20S with outreach)	1
37144	Notice - Max Capacity, 159 kg, ANSI & AUS	1
37145	Label - Manual Lowering Valve	1
38116	Danger - Outreach Option Safety and Instructions	1
38117	Notice - Power Wheel Assist Option Operating Instructions	1
38119	Notice - Operating Instructions	1
38122	Label - Manual Storage Container	1
38142	Label - Circuit Breaker, AC models	1
43657	Danger - Tip-over Hazard, Outreach Option	1
48644	Label - Function Enable Lever	1

Part No.	Description	Quantity
48645	Danger - Power Wheel Assist Option Safety	1
52996	Cosmetic - Genie Logo	2
62045	Cosmetic - IWP-25S	2
62046	Cosmetic - IWP-30S	2
62996	Cosmetic - IWP-20S	2
72086	Label - Lifting Eye	1
72844	Danger - General Safety	1
82366	Label - Chevron Rykon	1
82782	Label - Interlock Display	1
82802	Label - Control Activate	1
82907	Danger - Battery Charger Safety	1
82975	Caution - Collision Hazard	1
82986	Danger - Electrocution Hazard	1
97519	Notice - Max Side Force, 200 N, AUS	1
97775	Label - Interlock Display	1
114008	Notice - Max Side Force, 222 N, ANSI & CSA	1
133496	Label - Wheel Load	2
133497	Label - Footpad Load	4

ステッカー



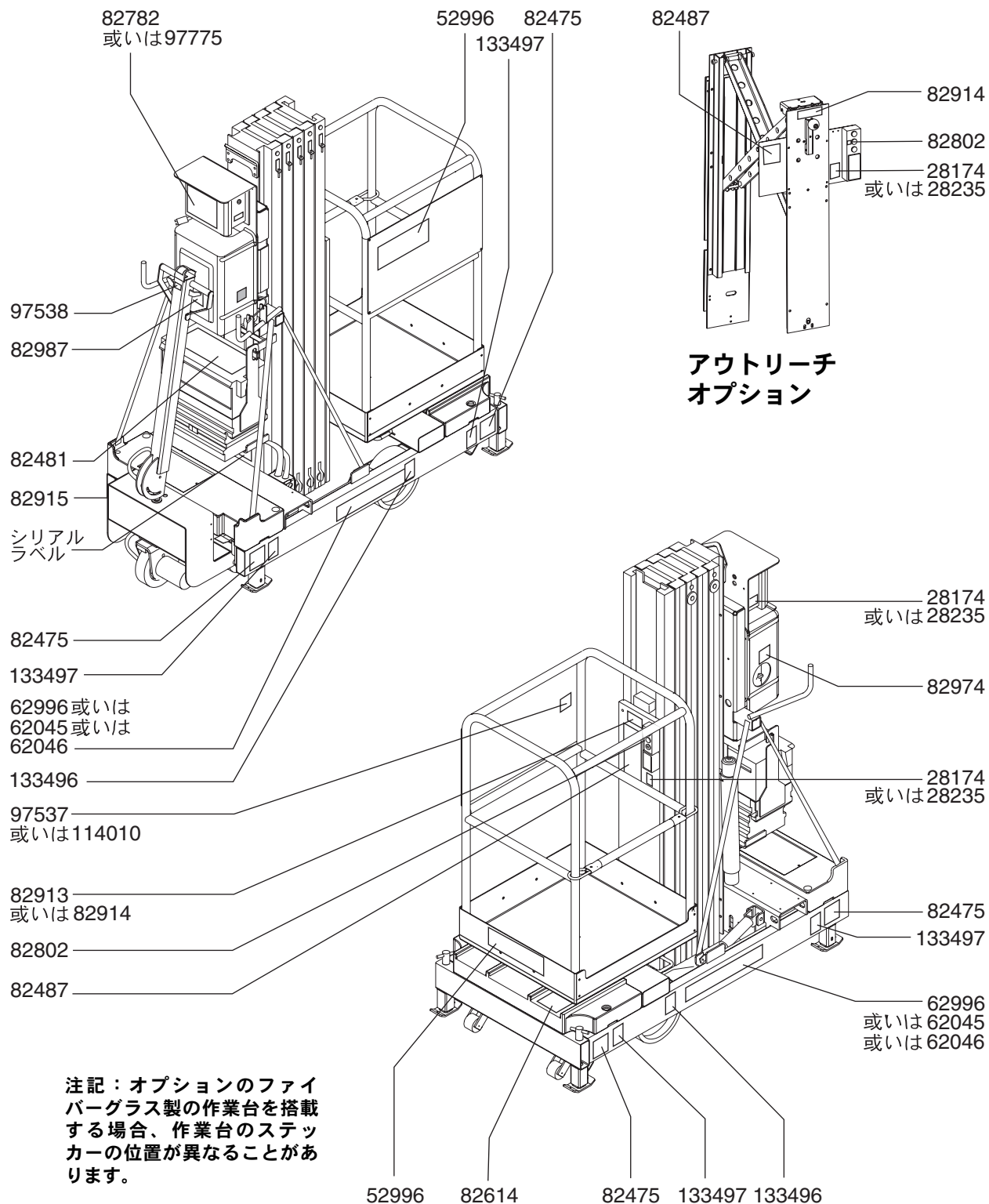
ステッカー

## シンボルのついたステッカーの点検

機械に貼られているステッカーの警告用語やシンボルを確認します。適切な点検方法で、ステッカーの文字がすべて読める状態で所定の位置に貼られていることを確認してください。

品番	説明	数量
28174	ラベル - 作業台への電力、230V	2
28235	ラベル - 作業台への電力、115V	2
52996	外装 - Genie ロゴ	2
62045	外装 - IWP-25Ss	2
62046	外装 - IWP-30S	2
62996	外装 - IWP-20S	2
82475	要注意 - 足のケガ	4
82481	危険 - バッテリー充電器の安全	1
82487	ラベル - マニュアルを読む	2
82614	危険 - 衝突の危険	1
82782	ラベル - インターロック表示	1
82802	ラベル - 制御作動	1
82913	危険 - 最大積載荷重量、159 kg	1
82914	危険 - 最大積載荷重量、136 kg	1
82915	ラベル - 手動下降バルブ	1
82974	警告 - 衝突の危険	1
82987	危険 - 感電の危険	1
97537	危険 - 最大外圧、200 N	1
97538	ラベル - 機能作動 パワーホイール支援	1
97775	ラベル - インターロック表示	1
114010	危険 - 最大側方圧、222 N	1
133496	ラベル - 輪荷重	2
133497	ラベル - フットパッド負荷	4

ステッカー



# 仕様

モデル	IWP-20S	IWP-25S	1IWP-30S
高さ、操作時最大	8.0 m	9.4 m	10.8 m
高さ、作業台最大	6.1 m	7.6 m	9.0 m
リフト積載荷重量	159 kg	159 kg	159 kg
リフト積載荷重量 - ANSI、CE、AUS アウトリーチオプション付き	136 kg	—	—
電源			
DC モデル	12V	12V	12V
AC モデル	110V または 220V	110V または 220V	110V または 220V
機械の重量	シリアルラベルを ご覧ください。	シリアルラベルを ご覧ください。	シリアルラベルを ご覧ください。
(機械の重量は、オプション構成により異なります。)			
高さ、収納時 ベースを完全に下降 / ベースを上昇	1.9 m / 2.0 m	1.9 m / 2.0 m	1.9 m / 2.0 m
幅 - 標準ベース	81 cm	81 cm	—
奥行き - 標準ベース	1.5 m	1.5 m	—
幅 - ワイドベース	—	—	1.02 m
奥行き - ワイドベース	—	—	1.5 m
オプションのアウトリーチ、延長 ANSI および CE	61 cm	—	—
角への接近角度 <sup>2</sup>	15 cm	15 cm	18 cm

<sup>1</sup> IWP-30S は、ワイドベースでのみです。

<sup>2</sup> ジャッキハンドルが回転可能な位置での作業台上部  
手摺りの角から壁の角まで。

Genie では製品の改良を重ねていくことを方針としています。このため製品の仕様を予告なく変更することがあります。

## 仕様

---

機械による騒音 標準的な作業場での最大音量（騒音レベル）	80 dB
---------------------------------	-------

---

**作業台寸法(奥行き x 幅 x 高さ)**

---

標準作業台ゲートまたは スライド式中間レール	69 cm x 66 cm x 1.1 m
ゲート付き超狭幅作業台	56 cm x 46 cm x 1.1 m
ゲート付き狭幅作業台	66 cm x 51 cm x 1.1 m
標準ファイバー作業台	74 cm x 67 cm x 1.1 m
狭幅ファイバー作業台	66 cm x 56 cm x 1.1 m
前方出入口ゲート付き 狭幅作業台	51 cm x 66 cm x 1.1 m
超大型前方・側方出入口付き 作業台	76 cm x 71 cm x 1.1 m

---

---

**Genie Scandinavia**  
Tel. +46 31 575100  
Fax +46 31 579020

---

**Genie France**  
Tel. +33 (0)2 37 26 09 99  
Fax +33 (0)2 37 26 09 98

---

**Genie Iberica**  
Tel. +34 93 579 5042  
Fax +34 93 579 5059

---

**Genie Germany**  
Tel. +49 (0)4202 88520  
Fax +49 (0)4202 8852-20

---

**Genie U.K.**  
Tel. +44 (0)1476 584333  
Fax +44 (0)1476 584334

---

**Genie Mexico City**  
Tel. +52 55 5666 5242  
Fax +52 55 5666 3241

---

**Genie North America**  
Tel. 425.881.1800  
フリー 米国およびカナダ  
ダイヤル 800.536.1800  
Fax 425.883.3475

---

**Genie Australia Pty Ltd.**  
Tel. +61 7 3375 1660  
Fax +61 7 3375 1002

---

**Genie China**  
Tel. +86 21 53852570  
Fax +86 21 53852569

---

**Genie Malaysia**  
Tel. +65 98 480 775  
Fax +65 67 533 544

---

**Genie Japan**  
Tel. +81 3 3453 6082  
Fax +81 3 3453 6083

---

**Genie Korea**  
Tel. +82 25 587 267  
Fax +82 25 583 910

---

**Genie Brasil**  
Tel. +55 11 41 665 755  
Fax +55 11 41 665 754

---

**Genie Holland**  
Tel. +31 183 581 102  
Fax +31 183 581 556

代理店：