

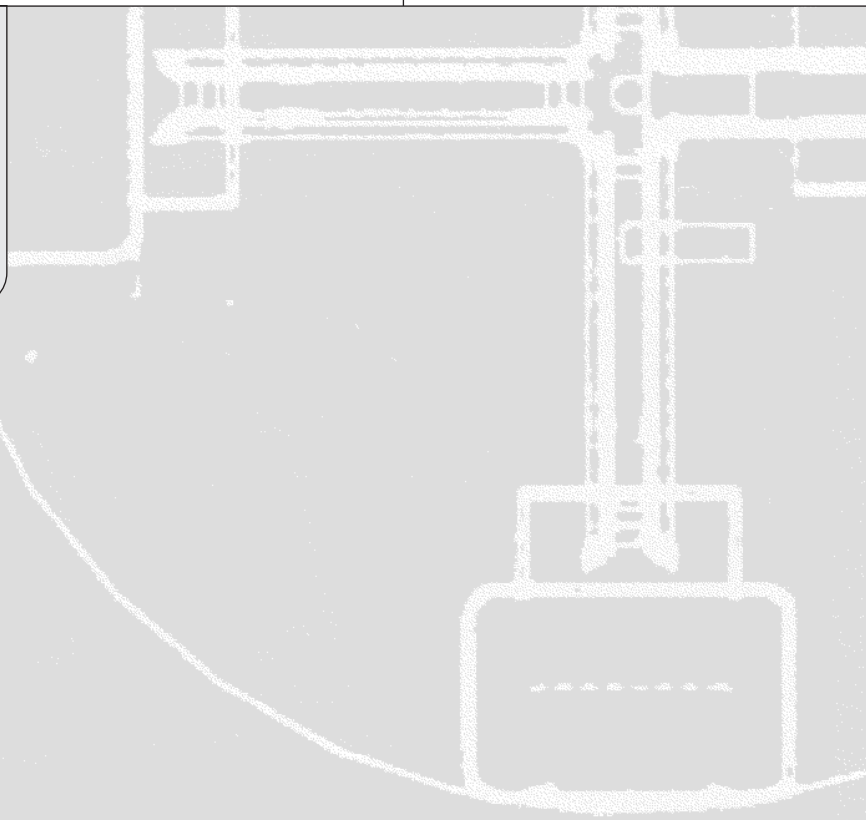
Genie®

操作説明書 メンテナンス情報付属

Third Edition
Second Printing
Part No. 97552JA

GS™-2032

GS™-2632



重要

本機械を操作する前に、操作説明書の中の安全規則と操作指示をよく読み、理解し、従ってください。トレーニングを受け認定された担当者のみ機械を操作することが許されています。本説明書は機械の一部とみなされ、常に機械と一緒に置かれていなければなりません。質問がございましたら Genie Industries までご連絡ください。

目次

	ページ
安全規則	1
説明	9
操作	10
操作前の点検	12
メンテナンス	14
機能テスト	16
作業場の点検	21
操作手順	22
輸送およびリフトの手順	27
ステッカー	30
仕様	34

お問合せ先：

インターネット：<http://www.genielift.com>
電子メール：techpub@genieind.com


Copyright © 1997 by Genie Industries

初版：第17刷 2002 年 10 月

第 2 版：初刷 2003 年 10 月

第 3 版：第2刷 2004 年 7 月

「Genie」は米国およびその他の国における Genie Industries の登録商標です。「GS」は Genie Industries の商標です。

 再生紙使用 L

Printed in U.S.A.

安全規則



危険

本説明書の操作指示と安全規則に従わない場合は、重傷または死に至ることがあります。

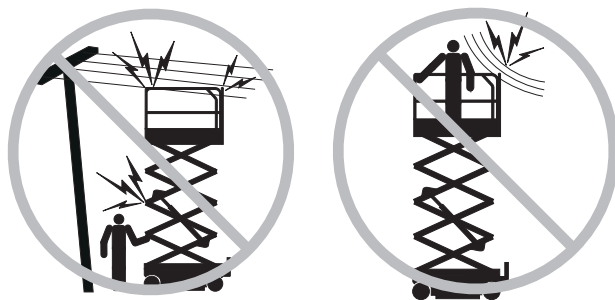
操作を行う必須条件：

- 本操作説明書の安全な機械操作の原則を学び、実施する。
 - 1 危険な状態での使用を避ける。
次のセクションに進む前に、安全規則を理解し、心得てください。
 - 2 常に操作前の点検を行う。
 - 3 使用する前に常に機能テストを行う。
 - 4 作業場を点検する。
 - 5 決められた用途にのみ機械を使用する。
- 製品使用説明書と安全規則完全マニュアルおよび操作説明書と機械ステッカーをよく読み、理解し、それに従う。
- 従業員の安全規則と作業場所の規則をよく読み、理解し、それに従う。
- 適合する全ての法規をよく読み、理解し、それに従う。
- 使用者が安全な機械操作のための適切なトレーニングを受けている。

安全規則

感電の危険

この機械は絶縁されていないため、電流に接触したり、近接すると危険です。



適合する法規および次の表に従って、電線や電気装置から安全な距離を保ってください。

電圧 範囲	安全上の 最短距離 メートル
0~300V	接触を避ける
300V~50KV	3.05
50KV~200KV	4.60
200KV~350KV	6.10
350KV~500KV	7.62
500KV~750KV	10.67
750KV~1000KV	13.72

作業台の動きや電線の揺れやたるみを考慮にいれ、強風および突風に注意してください。

機械が通電している電線に接触している場合、機械に近づかないでください。地上もしくは作業台の従業員は、電線の電気が止められるまで絶対に機械に触れたり操作しないでください。

雷や暴風のときは機械を操作しないでください。

溶接するときに機械にアースを接地しないでください。

安全規則

転倒の危険

作業員、装備、および機材は、作業台最大積載荷重量または作業台延長の最大積載荷重量を超えてはなりません。

最大積載重量 - GS-2032

作業台収縮	363 kg
作業台延長 - 作業台のみ	249 kg
作業台延長 - 延長台のみ	113 kg
最大定員 - ANSI および CSA	2
最大定員 - オーストラリア 野外使用	1
屋内使用のみ	2



363 kg



延長台のみ 113 kg
作業台のみ 249 kg

最大積載重量 - GS-2632

作業台収縮	227 kg
作業台延長 - 作業台のみ	113 kg
作業台延長 - 延長台のみ	113 kg
最大定員 - ANSI および CSA	2
最大定員 - オーストラリア 屋内使用のみ	2



227 kg



延長台のみ 113 kg
作業台のみ 113 kg

機械がしっかりと平坦な地面に設置されている場合以外は、作業台を上昇しないでください。



傾斜レベルの指標として傾斜アラームに依存しないでください。傾斜アラームは、機械が斜面上にある場合にのみシャーシ内で鳴ります。

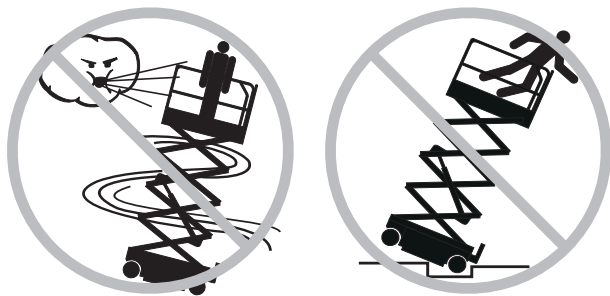
傾斜アラームが鳴った場合：
作業台を下げてください。機械を安定した平坦な地面に移動してください。作業台が上がっている状態で傾斜アラームが鳴った場合、細心の注意をはらって作業台を下げてください。

リミットスイッチを変更したり、使用不能にしたりしないでください。

作業台を上げたままの状態です速0.7 km 以上で走行しないでください。

安全規則

強風や突風の中で機械を操作しないでください。作業台や積載床面の表面を大きくしないでください。風にあたる面積が増えるにつれて機械の安定性が減少します。



水平でない不安定な地面やその他の危険な状況では、作業台を上昇させて機械を走行しないでください。

収納した状態で、平らでない、障害物のある、不安定な場所、また滑りやすい場所を通して機械を走行しているとき、あるいはくぼみや急に低くなっている近辺で機械を走行しているときは、細心の注意をはらうとともに、機械を減速してください。

作業台の外側の物体を押したり、引っ張ったりしないでください。



最大
外圧力

GS-2032	
ANSI & CSA - 2名	534 N
オーストラリア - 屋内使用のみ - 2名	400 N
オーストラリア - 野外使用 - 1名	200 N

GS-2632	
ANSI & CSA - 2名	445 N
オーストラリア - 屋内使用のみ - 2名	400 N

機械の部品を改造したり、使用不能にしたりしないでください。機械の安全性と安定性に影響します。

機械から荷物をぶら下げたり、取り付けたりしないでください。



工具や機材を運ぶ場合は、作業台に均等に配置し、作業員が作業台で安全に使用できるようにしてください。

作業台にはしごや足場を組まないでください。また本機械のどの部分にも立てかけないでください。

製造元の書面による許可なしに、高所作業台を変更したり改造したりしないでください。道具を収納するための留め具や他の用具を作業台、踏み板、もしくは手摺りに取り付けると、作業台の重量や作業台や積載床面の表面を増大させます。

安全規則

機械の安定性に重大にかかわる部品を、重量や仕様の異なるものと取り替えないでください。

移動中または移動する可能性のある表面、もしくは車両上で機械を使用しないでください。

タイヤはすべて良好な状態にあり、みぞ付きナットが適切に締められ、コッターピンが適切に設置されていることを確認してください。

工場出荷時に機械に搭載されているバッテリーより軽いバッテリーは使用しないでください。バッテリーはカウンターウェイトとして使用されており、機械の安定性に不可欠です。バッテリーの重量はそれぞれ 30 kg です。

機械をクレーンとして使用しないでください。

作業台で機械や他の物体を押さないでください。

作業台を近辺の建造物に接触させないでください。

作業台を近辺の建造物につながないでください。

作業台の周囲から荷物が突き出ないようにしてください。

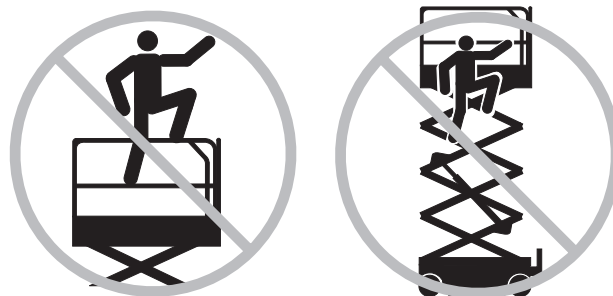
シャーシ台を開けた状態で機械を操作しないでください。

挟まったり、引っ掛かったり、もしくは近くの建造物によって通常の運行を妨げられた作業台を解放する目的で、作業台操作を使用しないでください。全員の作業員が作業台から降りてから、地上操作を使用して作業台を解放してください。

落下の危険

手摺りは落下防止用です。作業場規約や従業員規約により作業員が作業台で落下防止装備(PFPE)を着用しなければならない場合、PFPE の装備と使用方法については PFPE 製品メーカーの指示や適合する法規に従ってください。

作業台の手摺りに座ったり、立ったり、上ったりしないでください。作業台の上では常にしっかりとした足場を確保してください。



作業台が上がっている状態で、作業台から降りないでください。

作業台の床面は、常にきれいにしておいてください。

操作する前に、作業台に出入口チェインを取り付けるか、出入口ゲードを閉めてください。

手摺りがしっかりと設置され、出入口がしっかりと閉められるまでは機械を操作しないでください。

安全規則

衝突の危険

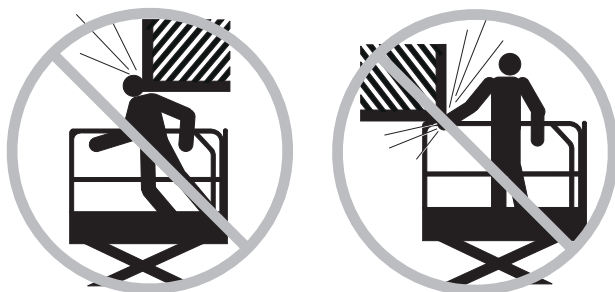


走行または操作中は、視界の限度および死角に注意してください。

機械を移動する際は延長作業台の位置に注意してください。

ブレーキを解除する場合は、必ず機械を水平な地面に止めてから、もしくは固定してから行ってください。

オペレータは、安全装備の使用について、従業員規則、作業現場の規則、及び適合する法規に従わなければなりません。



作業場において、頭上に障害物もしくは他に危険なものがないことをチェックしてください。

作業台の手摺りにつかまっているときは、手にケガをしないよう注意してください。

作業台操作の色別方向矢印および走行とステアリング機能用の作業台ステッカープレートをよく見て、使用してください。

機械の操作時は、無謀な走行をしたり、むやみに騒いだりしないでください。



作業台を下げるときは、必ず作業台の下に人がいないこと、また障害物になるものがないことを確かめてから行ってください。

地面の状態、まわりの混雑具合、傾斜、人の位置、およびその他追突の要因となるものによって、走行速度を制限してください。

頭上に作動中の機械がある場合、あるいはクレーンの軌道上においては、クレーンの制御がロックされ、さらに衝突を防ぐための予防措置がとられていない限り、機械を操作しないでください。

手のケガの危険

手や腕をシザースに近づけないでください。

地上から機械を操作する際は、常識的な判断をもって行ってください。オペレータ、機械、固定物との間には安全な距離を保ってください。

安全規則

部品損傷の危険

溶接するときに機械にアースを接地しないでください。

爆発と火災の危険

危険な場所や、可燃性ガス、爆発性ガス、もしくは微粒子が存在する場所では、機械を操作しないでください。

故障機械の危険

損傷もしくは故障している機械は使用しないでください。

作業シフトの前に、機械の操作前の点検を完全に行い、すべての機能をテストしてください。損傷もしくは故障している機械は、直ちに故障の貼り紙を付けて作業を中止してください。

本説明書とサービスマニュアルに記載されているすべてのメンテナンスを必ず行ってください。

すべてのステッカーが適切な位置にあり、文字が読める状態であることを確認してください。

オペレータの安全と責任に関するマニュアルが完備され、読める状態で、作業台の上のマニュアル保管場所に置かれているようにしてください。

人体への傷害の危険

作動油や空気が漏れている状態で機械を操作しないでください。空気や作動油が漏れると、皮膚に飛び散ったり、やけどを負う原因となります。

カバーされている部品に不適切に触れると重傷を負うことがあります。適切なトレーニングを受けたメンテナンス担当者以外、これらのコンパートメントへの作業を行わないでください。これらのコンパートメントについては、オペレータのみが作業前の点検を行ってください。機械の操作中、すべてのコンパートメントがしっかりと閉じられていなければなりません。

ステッカーの説明

Genie 製品ステッカーは、識別しやすいよう、下記のようなシンボル、色別コード、および警報言語を使用しています。



安全警報シンボル 赤 作業者にケガの危険があることを知らせます。ケガや死亡の危険を避けるために、このシンボルのあとに示された全ての安全警告に従ってください。

▲ DANGER



赤 絡し迫った危険があることを示します。この危険を回避しない場合は重傷または死に至ることがあります。

▲ WARNING



オレンジ 頼 かな状況になる可能性があることを示します。この危険を回避しない場合は重傷または死に至ることがあります。

▲ CAUTION



安全上の警告シンボルを伴った黄色 頼 かな状況になる可能性があることを示します。この危険を回避しない場合は小さなケガから中程度のケガを負うことがあります。

CAUTION

安全上の警告シンボルがない黄色 頼 かな状況になる可能性があることを示します。この危険を回避しない場合は機械が故障することがあります。

NOTICE

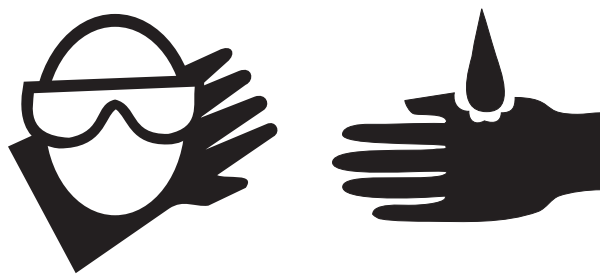
緑卵 作情報またはメンテナンス情報を示します。

安全規則

バッテリーの安全管理

熱傷の危険

バッテリーには酸が入っています。バッテリーに作業を行うときは、常に保護服と保護メガネを着用してください。



バッテリーの酸をこぼしたり酸に触れないようにしてください。バッテリーの酸がこぼれた場合は重曹と水を使って中和してください。

充電中はバッテリーまたは充電器を水や雨にさらさないでください。

爆発の危険



火花、炎、火のついたタバコなどをバッテリーに近づけないでください。バッテリーは爆発性ガスを放出します。

バッテリートレイは、充電のすべてのサイクルが終了するまで開いたままにします。

バッテリー端末またはケーブル留め金に、電源に触れると火花を発生する工具を接触させないでください。

部品損傷の危険

バッテリーの充電には、24V以上の充電器を使用しないでください。

感電の危険



充電器は、接地されているAC 3ピン電気コンセントにのみ接続してください。

コード、ケーブルおよび配線の損傷を毎日点検してください。破損している部品は操作する前に取り替えてください。

バッテリー端末への接触による感電に注意してください。指輪、時計、その他の貴金属を全て外してください。

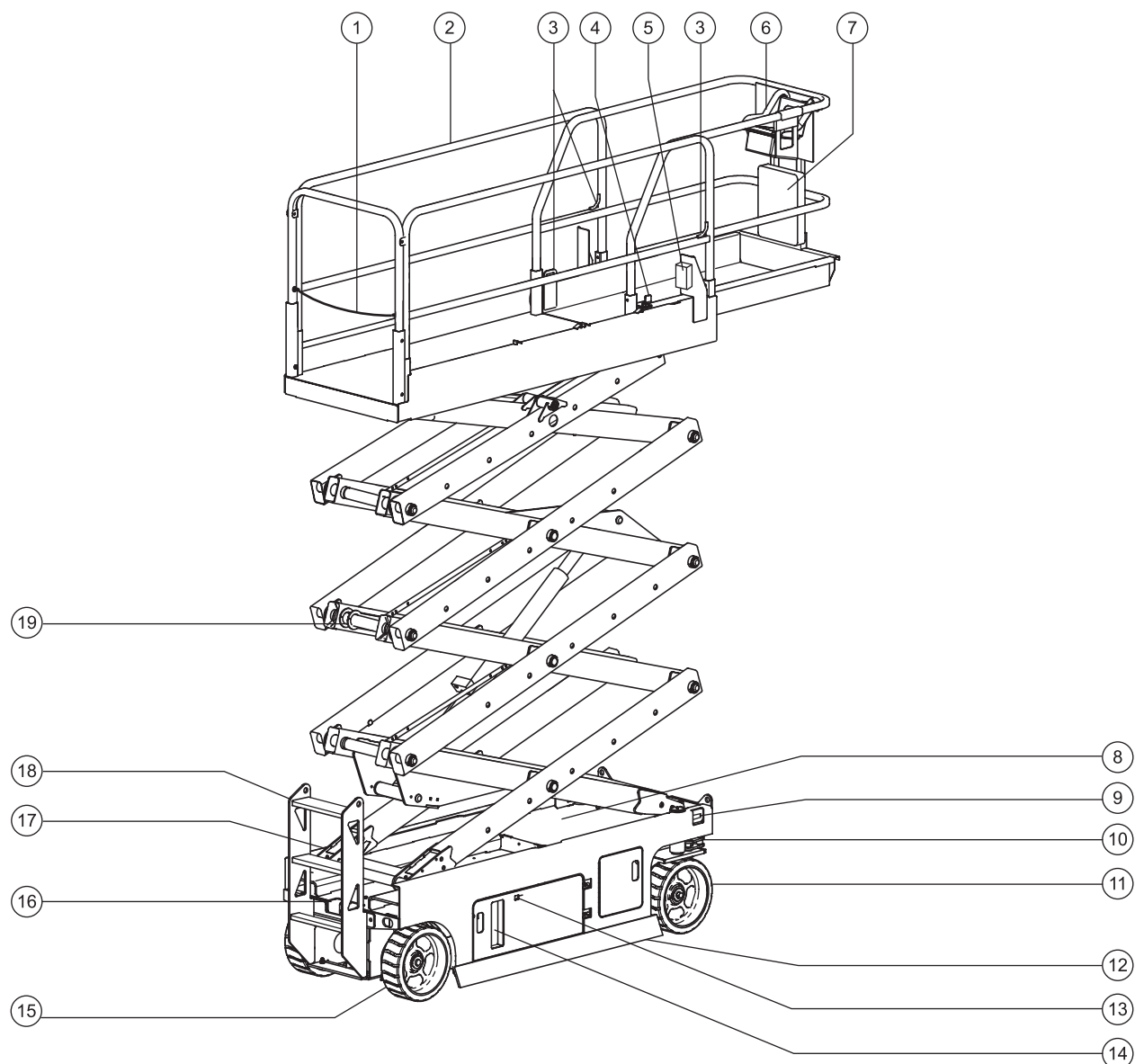
転倒の危険

工場出荷時に機械に搭載されているバッテリーより軽いバッテリーは使用しないでください。バッテリーはカウンターウェイトとして使用されており、機械の安定性に不可欠です。バッテリーの重量はそれぞれ30kgです。

リフトの危険

バッテリーを持ち上げるときは、適切な人数と手段で行ってください。

説明

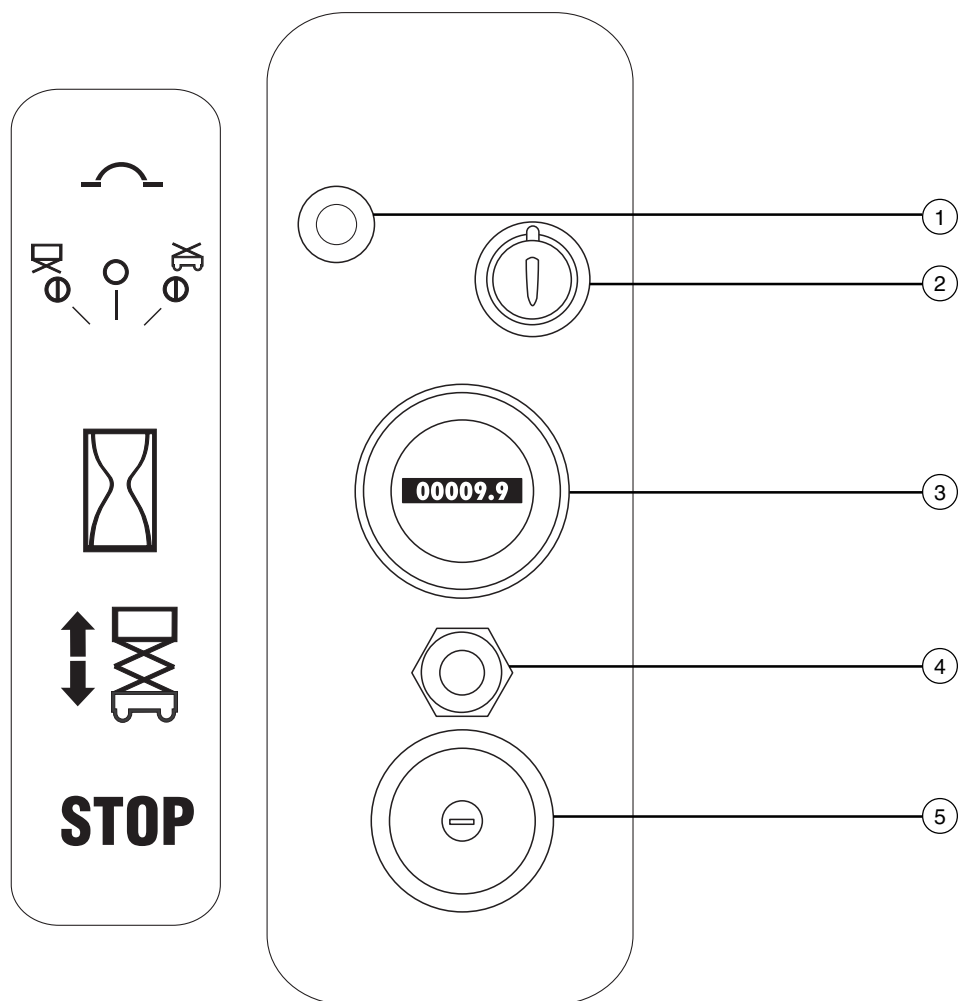


- 1 作業台出入口チェーンまたはゲート
- 2 作業台手摺り
- 3 安全帯固定箇所
- 4 作業台延長解除ペダル
- 5 GFCI コンセント
- 6 作業台操作

- 7 マニュアル保管コンテナ
- 8 傾斜アラーム (カバー下)
- 9 補助降下レバー
- 10 輸送用の荷締め
- 11 ステアリングタイヤ
- 12 ポットホール・ガード
- 13 LED 診断計測値
- 14 地上操作

- 15 非ステアリングタイヤ
- 16 ブレーキ解除ポンプノブ、および解除ノブ
- 17 バッテリー充電器 (機械の反対側)
- 18 出入口はしご/輸送の荷締め
- 19 安全アーム

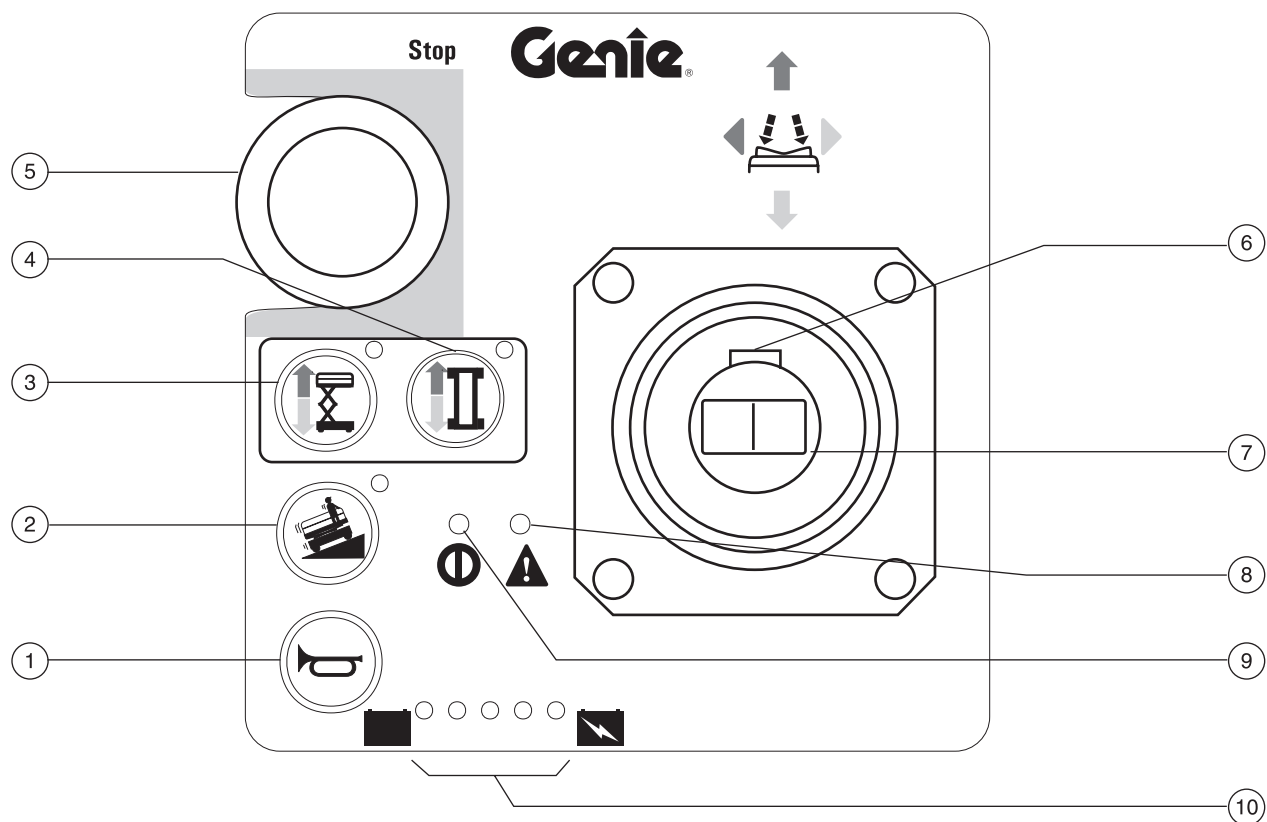
操作



地上操作パネル

- 1 電気回路用7Aブレーカー
- 2 作業台/OFF（オフ）/地上セレクトキースイッチ
- 3 時間計
- 4 作業台上下トグルスイッチ
- 5 赤色非常停止ボタン

操作



作業台操作

- | | |
|--------------------------|---------------------------------------|
| 1 ホーンボタン | 6 機能作動スイッチ |
| 2 傾斜上の機械シンボル：傾斜に備えた低速度操作 | 7 リフト・走行機能用比例コントロールハンドルとステアリング機能用ロッカー |
| 3 リフト機能選択ボタン, 表示ランプ付 | 8 エラー表示ランプ |
| 4 走行機能選択ボタン, 表示ランプ付 | 9 電源ランプ |
| 5 赤色非常停止ボタン | 10 バッテリーレベル表示器 |

操作前の点検



操作を行う必須条件：

本操作説明書の安全な機械操作の原則を学び、実施する。

1 危険な状態での使用を避ける。

2 常に操作前の点検を行う。

次のセクションに進む前に、操作前の点検についてよく理解してください。

3 使用する前に常に機能テストを行う。

4 作業場を点検する。

5 決められた用途にのみ機械を使用する。

原則

操作前の点検と規定のメンテナンスはオペレータが責任をもって行ってください。

操作前の点検とは、各作業シフトの前にオペレータが目で見で行う点検です。この点検は、オペレータが機能テストを行う前に、目で点検して異常な箇所を見つけることを目的としています。

さらに操作前の点検によって、メンテナンスが必要かどうかを決めます。オペレータは、この説明書に記載してあるメンテナンス項目のみ行なってください。

次のページのリストを参照し、それぞれの項目をチェックしてください。

もし損傷もしくは工場出荷時の状態から何らかの異変が発見されたら、機械に故障中の貼り紙をつけて使用を停止してください。

機械の修理は、認定を受けたサービス担当者のみが製品仕様に基づき行ってください。修理が終了したら、オペレータは機能テストに移る前に再度操作前の点検を行ってください。

定期保守点検は、認定を受けたサービス担当者が製品仕様と責務マニュアルに記載されている要項に基づいて行ってください。

操作前の点検

操作前の点検

- オペレータの安全と責任に関するマニュアルが完備され、文字が読める状態で、作業台の保管場所に保管されていることを確認します。
- すべてのステッカーが、文字が読める状態で所定の位置にあることを確認してください。「ステッカー」のセクションを参照してください。
- 作動油の漏れがなく、量が適当であることをチェックします。必要に応じてオイルを足してください。「メンテナンス」のセクションを参照してください。
- バッテリー液の漏れがないか、量が適当かどうかをチェックします。必要に応じて蒸留水を足してください。「メンテナンス」のセクションを参照してください。

以下の部品もしくは部分が損傷していたり、変更されていないか、きちんと設置されていなかったり、なくなっている部品がないかチェックします。

- 電気部品、配線、電気ケーブル
- 油圧ユニット、タンク、ホース、フィッティング、シリンダー、マニフォールド
- バッテリーパックと接続
- 駆動モーター
- 磨耗板
- タイヤとホイール
- アース用ストラップ
- リミットスイッチ、アラームと警報
- ナット、ボルト、他の締め具
- 作業台出入口チェーン (搭載する場合)
- 作業台出入口ゲート (搭載する場合)
- ビーコンとアラーム (搭載する場合)
- ブレーキ解除部品
- 安全アーム

- ポットホール・ガード
- 作業台延長部
- シザースピンと固定ファスナー
- 作業台操作ジョイスティック
- 発電機 (搭載する場合)

機械全体をとおして下記をチェックします：

- 溶接や機械部品の割れ
- 機械のへこみや損傷
- 機械を構成するどの部品も欠けておらず、適切なファスナーやピンが正しい位置にしっかりと締められた状態になっていることを確認します。
- 側面の手摺りが設置され、ボルトが締まっていること
- シャーシ台が正しい位置に設置され、ラッチで留められ、適切に接続されていること。

メンテナンス



必ず従うこと：

- ☑ オペレータは、この説明書に記載してある通常のメンテナンス項目のみを行います。
- ☑ 定期保守点検は、認定されているサービス担当者が製品仕様と責務マニュアルに記載している要項に基づいて行ってください。

メンテナンス記号の説明

注意

以下のシンボルは、指示の目的をわかりやすくするために本マニュアルで使用されています。メンテナンス手順の最初に記載されているシンボルは、次を意味しています。



この手順を行うために、工具が必要です。



この手順を行うために、新たな部品が必要です。

作動油量の点検



作動油量を適切なレベルにしておくことは機械操作にとって非常に重要です。作動油量が適切でない場合、油圧部品に損傷を与えることがあります。点検担当者は作動油量を毎日チェックすることにより、作動油量に変化がある場合には油圧システムでの問題を早期に見つけることができます。

注意

作業台が収縮した状態でこの作業を行ってください。

- 1 油圧タンクのオイル量を目視点検します。
- ② 結果：オイル量は、タンクのFULL（満タン）マークを指している必要があります。
- 2 必要に応じてオイルを追加します。このときに溢れないようにしてください。

作動油の仕様

作動油タイプ

Chevron Rykon
Premium MV に相当

メンテナンス

バッテリーのチェック



エンジンの性能を保ち機械を安全に操作するには、バッテリーが適切な状態であることが重要です。不適切な液量、あるいはケーブルや接続の損傷は、部品の故障につながり、危険な状態を招くおそれがあります。

注意

密封型またはメンテナンス不要のバッテリーを搭載する機械では、この手順は必要ありません。

警告

感電の危険。熱くなっている回路に触れると、重傷を負ったり死に至ることがあります。指輪、時計、その他の貴金属を全て外してください。

警告

人体への障害の危険。バッテリーには酸が入っています。バッテリーの酸をこぼしたり酸に触れないようにしてください。バッテリーの酸がこぼれた場合は重曹と水を使って中和してください。

注意

このテストはバッテリーを完全に充電してから行ってください。

- 1 保護服と保護メガネを着用してください。
- 2 バッテリーケーブルがしっかりと接続され、腐食していないことを確認します。
- 3 バッテリー固定ファスナーが正しい位置に固定されていることを確認します。
- 4 バッテリー通気孔のキャップをとります。
- 5 各バッテリーの酸の量を確認します。必要に応じてバッテリーエューブの底に蒸留水を補給します。このときに溢れないようにしてください。
- 6 バッテリー通気孔のキャップをつけます。

定期保守点検

四半期ごと、1年ごと、2年ごとに行われる保守点検は、本装置のメンテナンストレーニングを受け認定されている担当者が、本装置のサービスマニュアルの手順に従って行わなければなりません。

3ヶ月以上使用されていない機械は、再び使用する前に必ず四半期点検を行う必要があります。

機能テスト



操作を行う必須条件：

本操作説明書の安全な機械操作の原則を学び、実施する。

1 危険な状態での使用を避ける。

2 常に操作前の点検を行う。

3 使用する前に常に機能テストを行う。

次のセクションに進む前に、機能テストについてよく理解してください。

4 作業場を点検する。

5 決められた用途にのみ機械を使用する。

原則

機能テストは、機械を使用する前に故障を見つけることを目的としています。オペレータは、指示された手順に従って、全ての機能をテストしてください。

故障している機械は決して使用しないでください。故障が見つかった場合は、故障の貼り紙を付けて作業を中止してください。機械の修理は、認定を受けたサービス担当者のみが製品仕様に基づき行ってください。

修理が終了したら、オペレータは機械を使用する前に、再び操作前の点検、続いて機能テストを行ってください。

機能テスト

- 1 障害物がなく、水平で安定している場所でテストを行ってください。
- 2 バッテリーパックが接続されていることを確認してください。

地上操作

- 3 作業台操作と地上操作の両方の赤色非常停止ボタンを引いてボタンをON(オン)にします。
 - 4 キースイッチを回して地上操作に切り替えます。
 - 5 診断LEDの計測値を確認します。
- ◎ 結果：LEDは「23」または「--」を示します。

非常停止のテスト

- 6 地上の赤色非常停止ボタンを押してオフにします。
- ◎ 結果：機能は何も作動しません。
- 7 赤色非常停止ボタンを引いてON(オン)にします。

上昇/下降機能のテスト

この機械の警告音と標準ホーンはすべて同じ中央アラームから発せられます。ホーンは継続音です。下降アラームは毎分60回のビーブ音を鳴らします。ポットホール・ガードが位置についていないことを警告するアラームは、毎分300回のビーブ音を発します。機械が水平でないことを警告するアラームは、毎分600回のビーブ音を発します。オプションで自動車のクラクションと同様のホーンを搭載することもできます。

- 8 上昇機能を作動します。
- ◎ 結果：作業台が上昇します。
- 9 下降機能を作動します。
- ◎ 結果：作業台が下降します。作業台が下降しているときには下降アラームが鳴ります。

補助降下のテスト

- 10 上昇機能を作動し、作業台を約60cm上昇させます。
 - 11 補助下降ノブを引きます。
- ◎ 結果：作業台が下降します。下降アラームは鳴りません。
- 12 キースイッチを回して作業台操作に切り替えます。

作業台操作

非常停止のテスト

- 13 作業台の赤色非常停止ボタンを押してOFF(オフ)にします。
- ◎ 結果：機能は何も作動しません。

警報のテスト

- 14 赤色非常停止ボタンを引いてON(オン)にします。
 - 15 警報ボタンを押します。
- ◎ 結果：警報が鳴ります。

機能テスト

機能作動スイッチのテスト

16 コントロールハンドルの機能作動スイッチを押さないでください。

17 コントロールハンドルを青い矢印の方向にゆっくりと動かしたあと、黄色い矢印の方向に動かします。

◎ 結果：機能は何も作動しません。

上昇/下降機能のテスト

18 リフト機能セレクトボタンを押します。

19 コントロールハンドルの機能作動スイッチを押したままにします。

20 コントロールハンドルを青の矢印の方向へゆっくりと動かします。

◎ 結果：作業台が上昇します。ポットホール・ガードが位置につきます。

21 コントロールハンドルを離します。

◎ 結果：作業台の上昇が止まります。

22 機能作動ボタンを押したままにします。コントロールハンドルを黄色の矢印の方向へゆっくりと動かします。

◎ 結果：作業台が下降します。作業台が下降しているときには下降アラームが鳴ります。

ステアリングのテスト

注記：ステアリングと走行機能テストを実施する際、作業台上で機械のステアリング側に向かって立ってください。

23 走行機能セレクトスイッチを押します。

24 コントロールハンドルの機能作動スイッチを押したままにします。

25 コントロールハンドルの先端にあるロッカースイッチを、操作パネルの青い三角の示す方向に押し下げます。

◎ 結果：ステアリングホイールが操作パネル上の青い三角が示す方向に回ります。

26 ロッカースイッチを、操作パネルの黄色い三角の示す方向に押し下げます。

◎ 結果：ステアリングホイールが操作パネル上の黄色い三角が示す方向に回ります。

機能テスト

走行とブレーキのテスト

27 コントロールハンドルの機能作動スイッチを押したままにします。

28 コントロールハンドルを操作パネルの青い矢印の方向に機械が動き始めるまでゆっくりと動かしたあと、ハンドルを中央位置まで戻します。

◎ 結果：機械が操作パネルの青い矢印の方向に動き、急停止します。

29 コントロールハンドルを操作パネルの黄色い矢印の方向に機械が動き始めるまでゆっくりと動かしたあと、ハンドルを中央位置まで戻します。

◎ 結果：機械が操作パネルの黄色い矢印の方向に動き、急停止します。

注記：ブレーキは、機械が登ることのできるすべての斜面上で機械を止める能力を持っている必要があります。

走行制限速度のテスト

30 リフト機能セレクトボタンを押します。

31 コントロールハンドルの機能作動スイッチを押したままにします。作業台を地上約 1.2 m まで上げます。

◎ 結果：ポットホール・ガードが位置につきます。

32 走行機能セレクトスイッチを押します。

33 コントロールハンドルの機能作動スイッチを押したままにします。コントロールハンドルをゆっくりとフル走行の位置に動かします。

◎ 結果：作業台が上昇した状態での最大走行速度は 23 cm/秒を越えてはいけません。

作業台を上げたままの状態の走行速度が秒速 23 cm を超える場合、直ちに故障中の貼り紙をつけて機械の使用を中止してください。

傾斜センサーのテスト

注記：このテストは地上から作業台操作で行ってください。作業台には立たないでください。

34 作業台を完全に下げます。

35 5x10 cm か同等の大きさの木片を、機械片側の 2つのタイヤの下に置き、その上で走行します。

36 作業台を地上約 2.1 m まで上げます。

◎ 結果：作業台が止まり、傾斜アラームが毎分 600回のビーブ音を鳴らします。

37 走行コントロールハンドルを青い矢印の方向に動かしたあと、黄色い矢印の方向に動かします。

◎ 結果：走行機能はどちらの方向にも作動しません。

38 作業台を下げ、両方の木片を取り除きます。

機能テスト

ポットホール・ガードのテスト

注記：作業台が上昇するとポットホール・ガードが自動的に位置につきます。ポットホール・ガードは機械の走行スピードを制御する2つのリミットスイッチを作動します。ポットホール・ガードが位置につかないまま作業台が1.8 m以上上昇した場合は、アラームが鳴り機械は走行しません。

39 作業台を上昇させます。

- ◎ 結果：作業台が地上約1.2 mに上がったら、ポットホール・ガードが位置につきます。

40 片側のポットホール・ガードを押し、その後もう一方を押しします。

- ◎ 結果：ポットホール・ガードは動きません。

41 作業台を下げます。

- ◎ 結果：ポットホール・ガードが閉じた状態になります。

42 5x10 cmか同等の大きさの木片をポットホール・ガードの下に置きます。作業台を上昇させます。

- ◎ 結果：作業台が2.1 mに上昇する前に、アラームが鳴り走行機能は動作しません。

43 作業台を下げ、木片を取り除きます。

作業場の点検



操作を行う必須条件：

本操作説明書の安全な機械操作の原則を学び、実施する。

- 1 危険な状態での使用を避ける。
- 2 常に操作前の点検を行う。
- 3 使用前に常に機能テストを行う。
- 4 **作業場を点検する。**

次のセクションに進む前に、作業場の点検についてよく理解する。

- 5 決められた用途にのみ機械を使用する。

作業場の点検

次の危険な状態に注意し、避けてください：

- ・ 急に低くなっているところ、くぼみ
- ・ でこぼこした道、床の障害物もしくは破片
- ・ 傾斜面
- ・ 不安定な地面、滑りやすい地面
- ・ 頭上の障害物、高圧送電線
- ・ 危険な場所
- ・ 機械の重量に耐えられない地面
- ・ 風や天候の状態
- ・ 関係作業員以外の人物の存在
- ・ その他に起こる可能性のある危険な状態

原則

作業場を点検することによって、オペレータは作業場が安全に機械を操作するのに適しているかどうかを判断することができます。オペレータは作業場に機械を移動する前に、作業場の点検を行う必要があります。

オペレータは作業場で起こりうる危険を心得たうえ、機械の移動、セットアップ、運転時に注意を払い、危険を避けてください。

操作手順



操作を行う必須条件：

- ☑ 本操作説明書の安全な機械操作の原則を学び、実施する。
 - 1 危険な状態での使用を避ける。
 - 2 常に操作前の点検を行う。
 - 3 使用前に常に機能テストを行う。
 - 4 作業場を点検する。
 - 5 **決められた用途にのみ機械を使用する。**

原則

操作手順のセクションでは、機械操作の手順を各性質ごとに説明しています。安全規則やオペレータの安全および責務マニュアルの手順にすべて従うことはオペレータの任務です。

人や工具・資材を高所作業場まで上げる目的以外で機械を使用することは危険です。

トレーニングを受け認定された担当者のみ機械を操作することが許されています。2人以上のオペレータが同じ勤務時間内で異なる時間帯に機械を使用する場合、すべてのオペレータが資格を有し、安全規則やオペレータの安全および責務マニュアルの手順すべてに従わなければなりません。すなわちオペレータが交替するたびに、次のオペレータが機械の操作前に、操作前点検、機能テスト、作業場点検を行う必要があります。

操作手順

非常停止

地上もしくは作業台操作の赤色非常停止ボタンを押してOFF(オフ)にし、すべての機能を停止します。

赤色非常停止ボタンが押されている状態で作動する機能は修理する必要があります。

補助降下

- 1 補助下降ノブを引きます。

地上からの操作

- 1 キースイッチを回して地上操作に切り替えます。
- 2 地上操作と作業台操作の両方の赤色非常停止ボタンを引いてON(オン)にします。
- 3 機械の操作前にバッテリーパックが接続されていることを確認します。

作業台を位置につける

- 1 操作パネルのマークに従って、トグルスイッチを上下に動かします。

走行とステアリング機能は地上操作から操作できません。

作業台からの操作

- 1 キースイッチを回して作業台操作に切り替えます。
- 2 地上操作と作業台操作の両方の赤色非常停止ボタンを引いてON(オン)にします。
- 3 機械の操作前にバッテリーパックが接続されていることを確認します。

作業台を位置につける

- 1 リフト機能セレクトボタンを押します。
- 2 コントロールハンドルの機能作動スイッチを押したままにします。
- 3 コントロールハンドルを操作パネルのマークにしたがって動かします。

ステアリング

- 1 走行機能セレクトボタンを押します。
- 2 コントロールハンドルの機能作動スイッチを押したままにします。
- 3 ステアリングホイールをコントロールハンドルの先端にあるロッカースイッチで回します。

操作手順

走行

- 1 走行機能セレクトボタンを押します。
- 2 コントロールハンドルの機能作動スイッチを押したままにします。
- 3 速度を上げる：コントロールハンドルを中心の位置からゆっくりと動かします。

速度を下げる：コントロールハンドルを中心の位置に向かってゆっくりと動かします。

停止する：コントロールハンドルを中心に戻すか、または、機能作動スイッチを放します。

作業台操作と作業台の色別された方向矢印を使って、機械の進む方向を確認してください。

作業台が上がった状態では走行スピードが制限されています。

バッテリーの状態は機械の性能に影響します。バッテリー低下表示ランプが点灯している場合、またはバッテリーレベル表示器の最後のランプが点滅している場合は、機械走行速度と機能速度が低減します。

エラー表示ランプが点灯している場合

エラー表示ランプが点灯している場合、赤色非常停止ボタンを押し、その後ボタンを引いてシステムをリセットしてください。



ランプがついたままの状態の場合は、故障中の貼り紙をつけて機械の使用を中止してください。

走行セレクトスイッチ

傾斜シンボルのついている機械：傾斜に備えた狭範囲操作



操作手順

作業台の延長と収納

- 1 作業台の踏み板にある作業台延長解除ペダルを踏んでください。
- 2 作業台手すりを持って慎重に押し、作業台を中央停止位置まで延長します。
- 3 再び解除ペダルを踏んで作業台が完全に延長されるまで押します。

作業台を延長している時は、作業台の延長部分に立たないでください。

- 4 作業台延長解除ペダルを踏んで引き、作業台を中央停止位置まで収納します。もう一度踏んで作業台を完全に収納します。

コントローラを使った地上からの操作

オペレータ、機械、固定物の間は、安全な距離を保ってください。

コントローラを使う際に機械が走行する方向に注意してください。

使用後の注意

- 1 固い水平な地面で、障害物や人や車の往来のない、安全な格納場所を選んでください。
- 2 作業台を下げます。
- 3 キースイッチを OFF (オフ) の位置に回し、関係者以外による使用をさけるためキーを取り外します。
- 4 輪止めをかまします。
- 5 バッテリーを充電します。

操作手順



バッテリーと充電器の操作手順

必ず従うこと：

- 外部充電器またはブースターバッテリーを使用しないでください。
- よく換気された場所でバッテリーを充電してください。
- 充電器に表示されている適切な AC 入力電圧を使用してください。
- Genie 承認のバッテリーと充電器のみを使用してください。

バッテリーの充電

- 1 充電前にバッテリーが接続されていることを確認してください。
- 2 バッテリーのコンパートメントを開けます。コンパートメントは充電中ずっと開けておきます。
- 3 バッテリー通気孔のキャップをとり、バッテリー液の量をチェックします。必要に応じてプレートがかくれる程度に蒸留水を入れます。充電の前には入れすぎないでください。
- 4 バッテリー通気孔のキャップを取り付け直します。
- 5 接地されている AC 回路に充電器を接続します。
- 6 バッテリーが完全に充電されると、充電器に表示されます。
- 7 充電が終了したらバッテリー液の量をチェックします。必要に応じてバッテリーチューブの底に蒸留水を補給します。このときに溢れないようにしてください。

乾式バッテリーの液注入と充電の手順

- 1 バッテリー通気孔のキャップをとり、バッテリー通気孔開口部のプラスチックシールを取り除きます。
- 2 それぞれのセルにプレートがかくれるのに十分な程度のバッテリー液 (電解液) を入れます。

バッテリー充電のサイクルが終了するまでは、いっぱいに入れしないでください。入れすぎると、充電中にバッテリー液が溢れることがあります。バッテリーの酸がこぼれた場合は重曹と水を使って中和してください。

- 3 バッテリー通気孔のキャップをつけます。
- 4 バッテリーを充電します。
- 5 充電が終了したらバッテリー液の量をチェックします。必要に応じてバッテリーチューブの底に蒸留水を補給します。このときに溢れないようにしてください。

輸送およびリフトの手順



必ず従うこと：

- ☑ クレーンやフォークリフトで機械を持ち上げるときは、常識的な判断と手順をもって機械の動きをコントロールしてください。
- ☑ 運搬車は平坦な地面に駐車してください。
- ☑ 機械を載せるときは、動かないよう輸送車両を固定してください。
- ☑ 車両の積載荷重量、積載位置、エーンやストラップが機械の重量に十分に耐えるものであることを確認してください。機械の重量はシリアルプレートをご覧ください。
- ☑ ブレーキを解除する場合は、必ず機械を水平な地面に止めてから、もしくは固定してから行ってください。
- ☑ スナッピングを外すとき、手摺りが落ちないようにしてください。手摺りが下げられているときは、しっかりと手摺りを抑えてください。

ブレーキ解除操作



- 1 機械が動かないよう輪止めをかましてください。
- 2 シャーシの荷締め個所にウィンチラインがしっかりと固定され、軌道に障害物が無いことを確認します。
- 3 **シリアル番号 GS04-52789 以前の機種：**
黒いブレーキ解除ノブを半時計回りに回して、ブレーキ弁を開けます。
シリアル番号 GS04-52788 以降の機種：
黒いブレーキ解除ノブを押して、ブレーキ弁を開けます。
- 4 赤いブレーキ解除ポンプノブを押します。

機械を載せた後：

- 1 機械が動かないよう輪止めをかましてください。
- 2 **シリアル番号 GS04-52789 以前の機種：**
ブレーキ解除ノブを時計回りに回して、ブレーキ弁を閉めます。
シリアル番号 GS04-52788 以降の機種：
走行機能セレクトボタンを押します。コントロールハンドルの機能作動スイッチを押したままにします。コントロールハンドルを中心の位置から動かして、ブレーキをリセットします。

Genie GS-2032 あるいは Genie GS-2632 の牽引は推奨しません。牽引しなければならない場合は、時速 3.2 km を越えないでください。

輸送およびリフトの手順



必ず従うこと：

- ☑ 認定されているリガーのみを使用して、リギングおよびリフトを行ってください。
- ☑ クレーンの積載荷重量、積載面、ストラップやラインが機械の重量に十分に耐えうることを確認してください。機械の重量はシリアルプレートをご覧ください。

リフトの手順

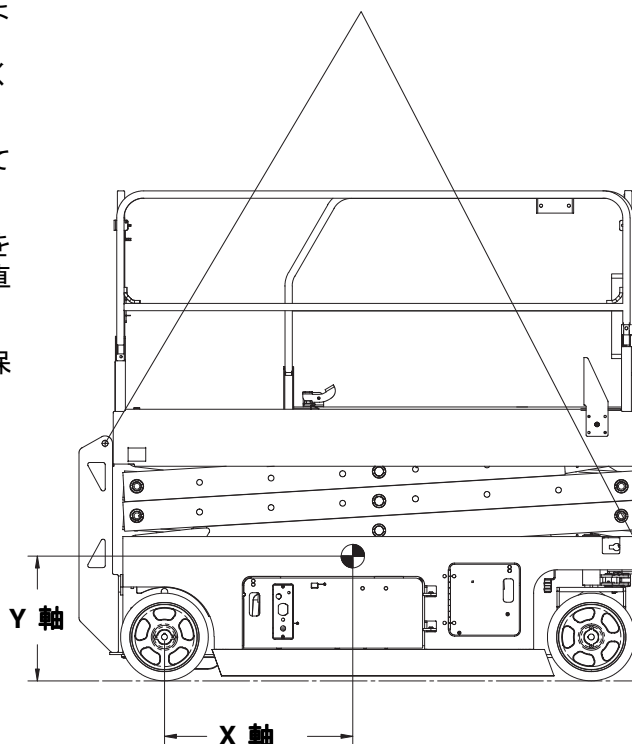
作業台を完全に下げます。延長デッキ、操作台および部品が安全な状態であることを確認してください。機械に緩んでいる個所がないことを確認してください。

このページの表と絵を使って機械の重心を確認してください。

指定されている機械の吊り上げ点にのみリギングを取り付けます。リフト用に機械の前面とはしごに直径 2.5 cm の穴が 2 個ずつ用意されています。

機械が損傷しないよう、また、機械の水平状態を保つためにリギングを調節してください。

重心	X 軸	Y 軸
ANSI 及び CSA モデル		
GS-2032	90.5 cm	56.5 cm
GS-2632	80.6 cm	57.6 cm
オーストラリア モデル		
GS-2032	80.9 cm	53.9 cm
GS-2632	82.2 cm	59.3 cm



輸送およびリフトの手順

輸送用トラックあるいはトレーラーへの固定

機械を輸送する際は、必ず延長デッキロックを使用してください。

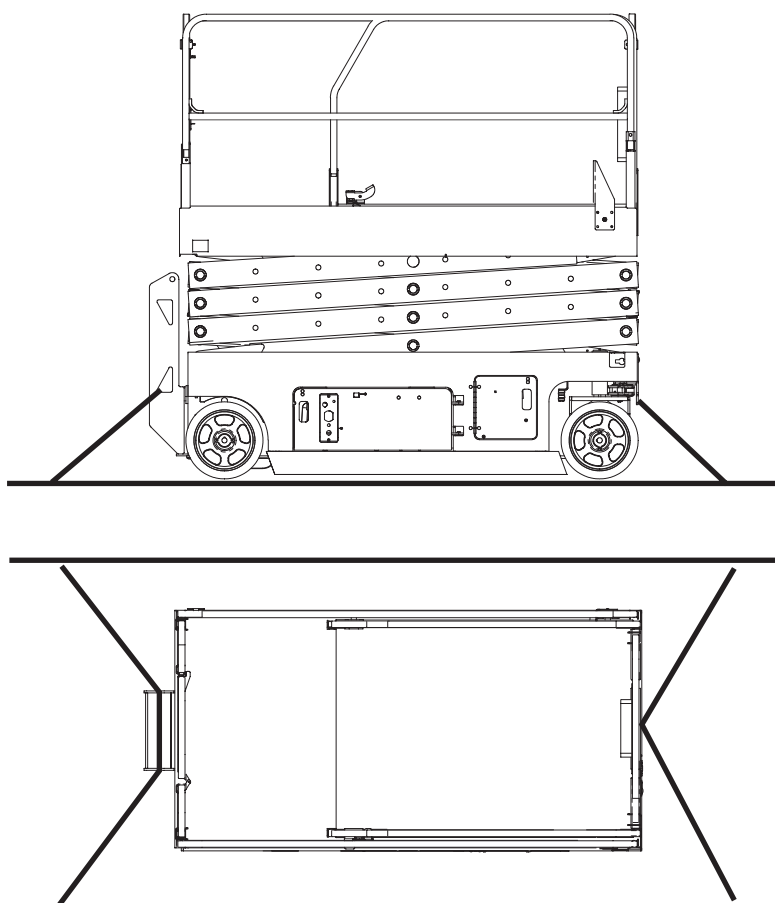
輸送の前にキースイッチをOFF(オフ)の位置に回し、キーを取り外してください。

緩んでいたり、固定されていない箇所がないか機械全体を点検します。

チェーンやストラップは、積載荷重量に十分耐えるものを使用してください。

最低でも2組のチェーン、またはストラップを使用してください。

チェーンの損傷を防ぐためにリギングを調節してください。



ステッカー

警告用語のついたステッカーの点検

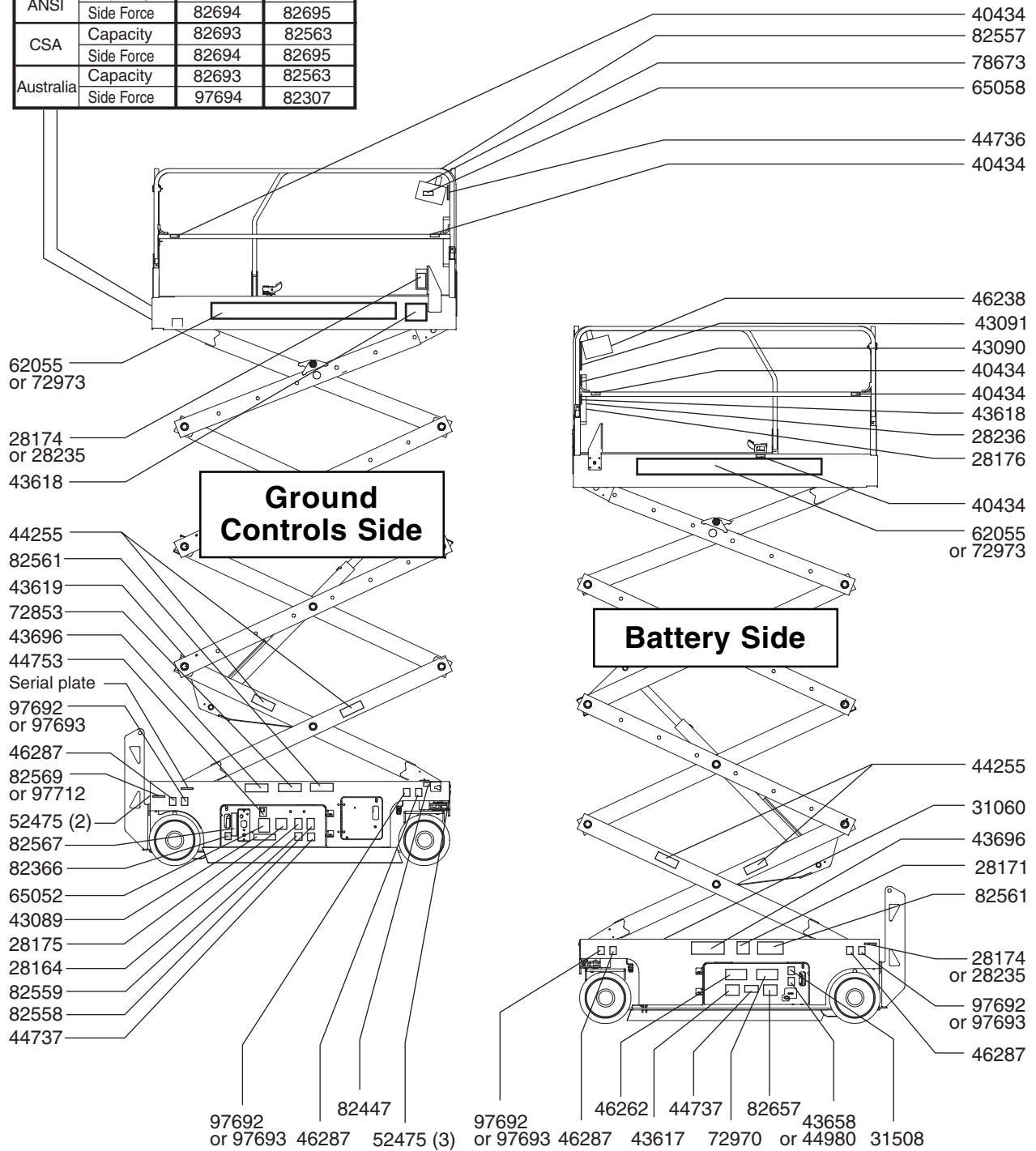
機械に貼られているステッカーの警告用語やシンボルを確認します。適切な点検方法で、ステッカーの文字がすべて読める状態で所定の位置に貼られていることを確認してください。

Part No.	Description	Quantity
28164	Notice - Hazardous Materials	1
28171	Label - No Smoking	1
28174	Label - Power to Platform, 230V	2
28175	Caution - Compartment Access	1
28176	Notice - Missing Manuals	1
28235	Label - Power to Platform, 115V	2
28236	Warning - Failure To Read . . .	1
31060	Danger - Do Not Alter Limit Switch	1
31508	Notice - Power to Battery Charger	1
40434	Label - Lanyard Anchorage	5
43089	Notice - Operating Instructions, Ground	1
43090	Notice - Operating Instructions, Platform	1
43091	Danger - General Safety Rules	1
43617	Danger - Tip-over (batteries)	1
43618	Label - Directional Arrows	2
43619	Label - Safety Arm	1
43658	Label - Power to Charger, 230V	1
43696	Danger - Electrocution Hazard	2
44255	Danger - Crushing Hazard	4
44736	Danger - Tilt Alarm	1
44737	Danger - Tip-over, Trays Open	2
44753	Label - LED Diagnostic Readout	1
44980	Label - Power to Charger, 115V	1
46238	Notice - Error Indicator Light	1
46262	Danger - Battery/Charger Safety	1
46287	Notice - Tire Specification	4
52475	Label - Transport Tie-down	5

Part No.	Description	Quantity
62055	Cosmetic - Genie GS-2032	2
65052	Label - ECU Fault Codes	1
65058	Label - Controller Identification	1
72853	Danger - Improper Use Hazard	1
72970	Notice - Battery Charger Operating Instructions	1
72973	Cosmetic - Genie GS-2632	2
78673	Platform Control Panel	1
82307	Notice - Side Force, GS-2632, Australia	1
82366	Label - Chevron Rykon	1
82447	Label - Auxiliary Lowering	1
82557	Label - Platform Controls Location	1
82558	Warning - Skin Injection Hazard	1
82559	Notice - Annual Inspection	1
82561	Danger - Crushing Hazard	2
82563	Notice - Max Cap 500 lbs / 227 kg, GS-2632	1
82567	Ground Control Panel	1
82569	Danger/Notice - Brake Release Safety & Operating Instructions	1
82657	Notice - Battery Connection Diagram	1
82693	Notice - Max Cap 800 lbs / 363 kg, GS-2032	1
82694	Notice - Side Force, GS-2032, ANSI & CSA	1
82695	Notice - Side Force, GS-2632, ANSI & CSA	1
97692	Label - Wheel Load, GS-2032	4
97693	Label - Wheel Load, GS-2632	4
97694	Notice - Side Force, GS-2032, Australia	1
97712	Danger/Notice - Brake Release Safety & Operating Instructions	1

ステッカー

Decal Part Numbers			
each model requires 1 Capacity decal and 1 Side Force decal			
		GS-2032	GS-2632
ANSI	Capacity	82693	82563
	Side Force	82694	82695
CSA	Capacity	82693	82563
	Side Force	82694	82695
Australia	Capacity	82693	82563
	Side Force	97694	82307



ステッカー

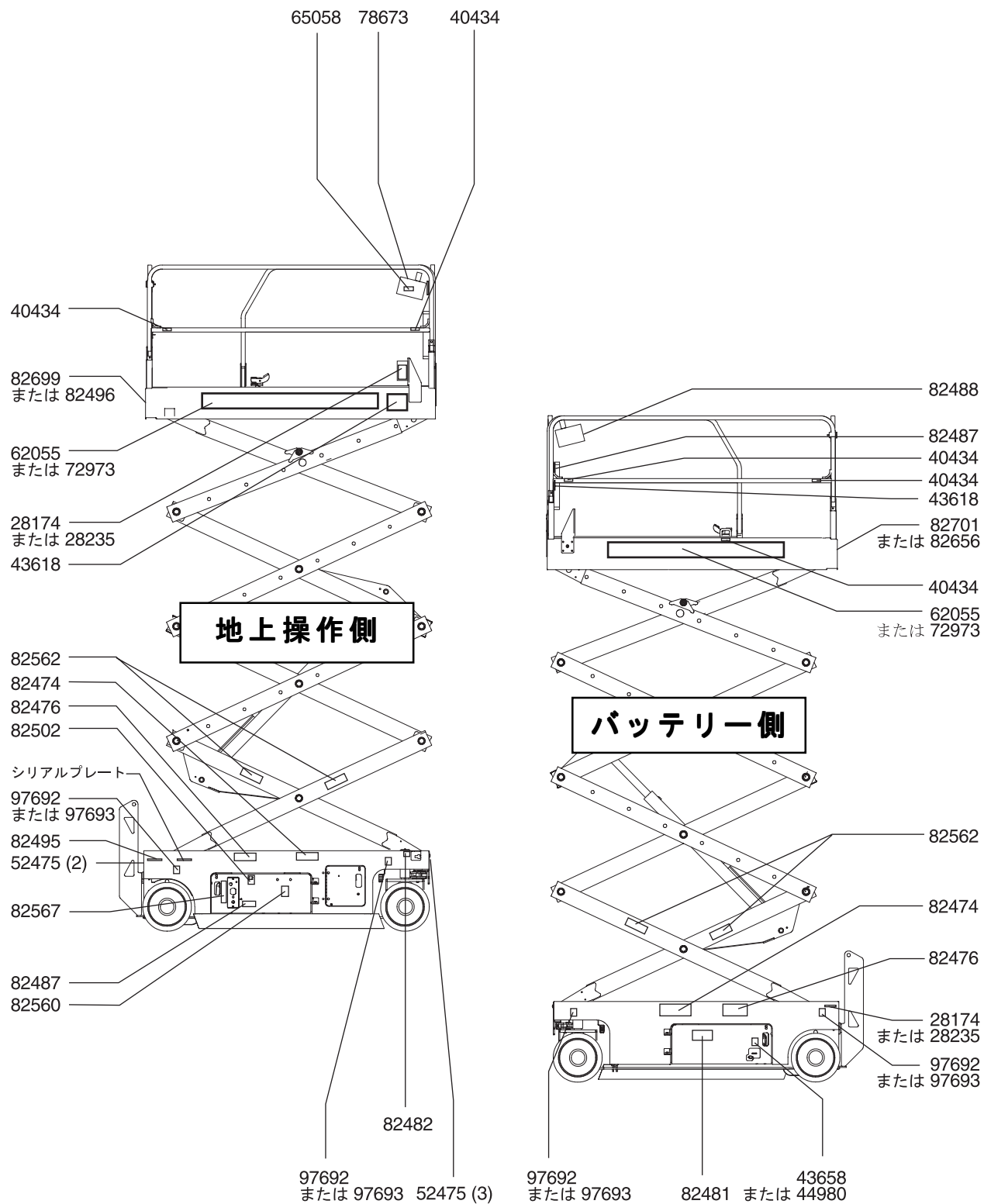
シンボルのついたステッカーの
点検

機械に貼られているステッカーの警告用語やシンボルを確認します。適切な点検方法で、ステッカーの文字がすべて読める状態で所定の位置に貼られていることを確認してください

品番	名称	数量
28174	ラベル - 作業台への電力 230V	2
28235	ラベル - 作業台への電力 115V	2
40434	ラベル - 安全帯固定箇所	5
43618	ラベル - 方向矢印	2
43658	ラベル - 充電器への電力 230V	1
44980	ラベル - 充電器への電力 115V	1
52475	ラベル - 輸送用の荷締め	5
62055	外装 - Genie GS-2032	2
65058	ラベル - コントローラーの識別	1
72973	外装 - Genie GS-2632	2
78673	作業台操作パネル	1
82472	警告 - 落下の危険	1
82474	警告 - 安全輪止め	2
82476	危険 - 感電の危険	2
82481	危険 - バッテリー/充電器の安全	1
82482	ラベル - 補助下降	1

品番	名称	数量
82487	注記 - マニュアルを読む	2
82488	注記 - エラー表示ランプ	1
82495	危険 - ブレーキ解除安全および & 操作手順	1
82496	危険 - 最大積載量 227 kg	1
82502	ラベル - LED 診断計測値	1
82560	警告 - 皮膚への噴射の危険	1
82562	危険 - 落下の危険	4
82567	地上操作パネル	1
82656	危険 - 側方圧、447 N	1
82699	危険 - 最大積載量 363 kg	1
82701	危険 - 側方圧、534 N	1
97692	ラベル - 輪荷重, GS-2032	4
97693	ラベル - 輪荷重, GS-2632	4

ステッカー



仕様

モデル	GS-2032
高さ, 操作時最大	8.1 m
高さ, 作業台最大	6.1 m
高さ, 作業台収納時最大 手摺りを上げた状態 - ANSI	2.01 m
高さ, 作業台収納時最大 手摺りを下げた状態	1.78 m
高さ, 作業台収納時最大 手摺りなし	1.41 m
高さ, 手摺り - ANSI, CSA 及びオーストラリア	99 cm
幅	81.3 cm
奥行き, 作業台収納時	2.44 m
奥行き, 作業台延長時	3.33 m
最大積載荷重	363 kg
ホイールベース	1.85 m
旋回半径 (外径)	2.12 m
旋回半径 (内径)	10.2 cm
最低地上高さ	8.9 cm
最低地上高さ ポットホール・ガード展開	1.9 cm
重量	シリアルプレートを参照 (機械の重量は、オプション構成により異なります。)
登坂能力	30%
機械による騒音 標準的な作業場での最大音量 (騒音レベル)	<70 dB
電源	バッテリー x 4,6V 225AH
制御	比重

作業台 AC コンセント	標準	
最大油圧力 (機能)	241.3 バール	
システム電圧	24V	
タイヤサイズ	15 x 5 x 11 ¹ / ₄	
作業台寸法		
奥行き x 幅	2.26 m x 79.4 cm	
作業台延長部長さ	99 cm	
走行速度		
収納時, 最大	3.5 km/h	
作業台伸長時, 最大	0.8 km/h 12.2 m/54.5 秒	
床荷重表		
	ANSI & CSA	オースト ラリア
GVW + 許容荷重	1984 kg	2188 kg
最大軸荷重	1192 kg	1266 kg
最大輪荷重	596 kg	633 kg
タイヤごとの局部圧力	9.28 kg/cm ² 910 kPa	9.84 kg/cm ² 966 kPa
車体使用面積当りの圧力	11 kPa	12 kPa

注記：床荷重表は概算値であり、オプションによる構成の違いを考慮したものではありません。安全上の要素を考慮して使用してください。

Genie では製品の改良を重ねていくことを方針としています。
製品の仕様は予告なく変更することがあります。

仕様

モデル	GS-2632
高さ, 操作時最大	9.9 m
高さ, 作業台最大	7.9 m
高さ, 作業台収納時最大	2.15 m
高さ, 作業台収納時最大 手摺りを折りたたんだ状態	1.91 m
作業台高さ収納時, 最大	1.16 m
高さ, 手摺り - ANSI, CSA 及びオーストラリア	99.1 cm
幅	81.3 cm
奥行き, 作業台収納時	2.44 m
奥行き, 作業台延長時	3.33 m
最大積載荷重	227 kg
ホイールベース	1.85 m
旋回半径 (外径)	2.12 m
旋回半径 (内径)	10.2 cm
最低地上高さ	8.9 cm
最低地上高さ ポットホール・ガード展開	1.9 cm
重量	シリアルプレートを参照 (機械の重量は、オプション構成により異なります。)
登坂能力	25%
機械による騒音 標準的な作業場での最大音量 (騒音レベル)	<70 dB
電源	バッテリー x 4,6V 225AH
制御	比重

作業台 AC コンセント	標準
最大油圧力 (機能)	241.3 バール
システム電圧	24V
タイヤサイズ	15 x 5 x 11 ¹ / ₄

作業台寸法

奥行き x 幅	2.26 m x 79.4 cm
作業台延長部長さ	99 cm

走行速度

収納時, 最大	3.5 km/h
作業台伸長時, 最大	0.8 km/h 12.2 m/54.5 秒

床荷重表

	ANSI & CSA	オースト ラリア
GVW + 許容荷重	2228 kg	2183 kg
最大軸荷重	1329 kg	1332 kg
最大輪荷重	664 kg	666 kg
タイヤごとの局部圧力	10.3 kg/cm ² 1016 kPa	10.3 kg/cm ² 1016 kPa
車体使用面積当りの圧力	12 kPa	12 kPa

注記：床荷重表は概算値であり、オプションによる構成の違いを考慮したものではありません。安全上の要素を考慮して使用してください。

Genie では製品の改良を重ねていくことを方針としています。
製品の仕様は予告なく変更することがあります。